



Cosechadoras

TRION

710 720 740

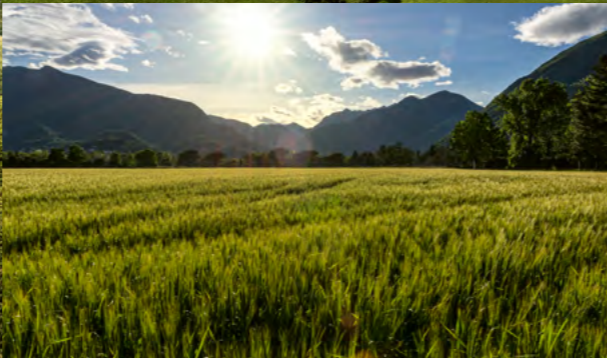




Cada parcela es un mundo.



Quien trabaja parcelas sabe que cada una tiene sus particularidades. Tanto si tiene desniveles, si es llana, si es grande o pequeña, si se encuentra cerca de la costa o en una zona muy árida. Cada parcela presenta retos que tienen que ser superados. Y en cada una de estas parcelas se hace todo lo posible por lograr los mejores resultados. No importa donde esté. Cada parcela es un mundo.





La nueva CLAAS TRION.
Se adapta a tu campo.

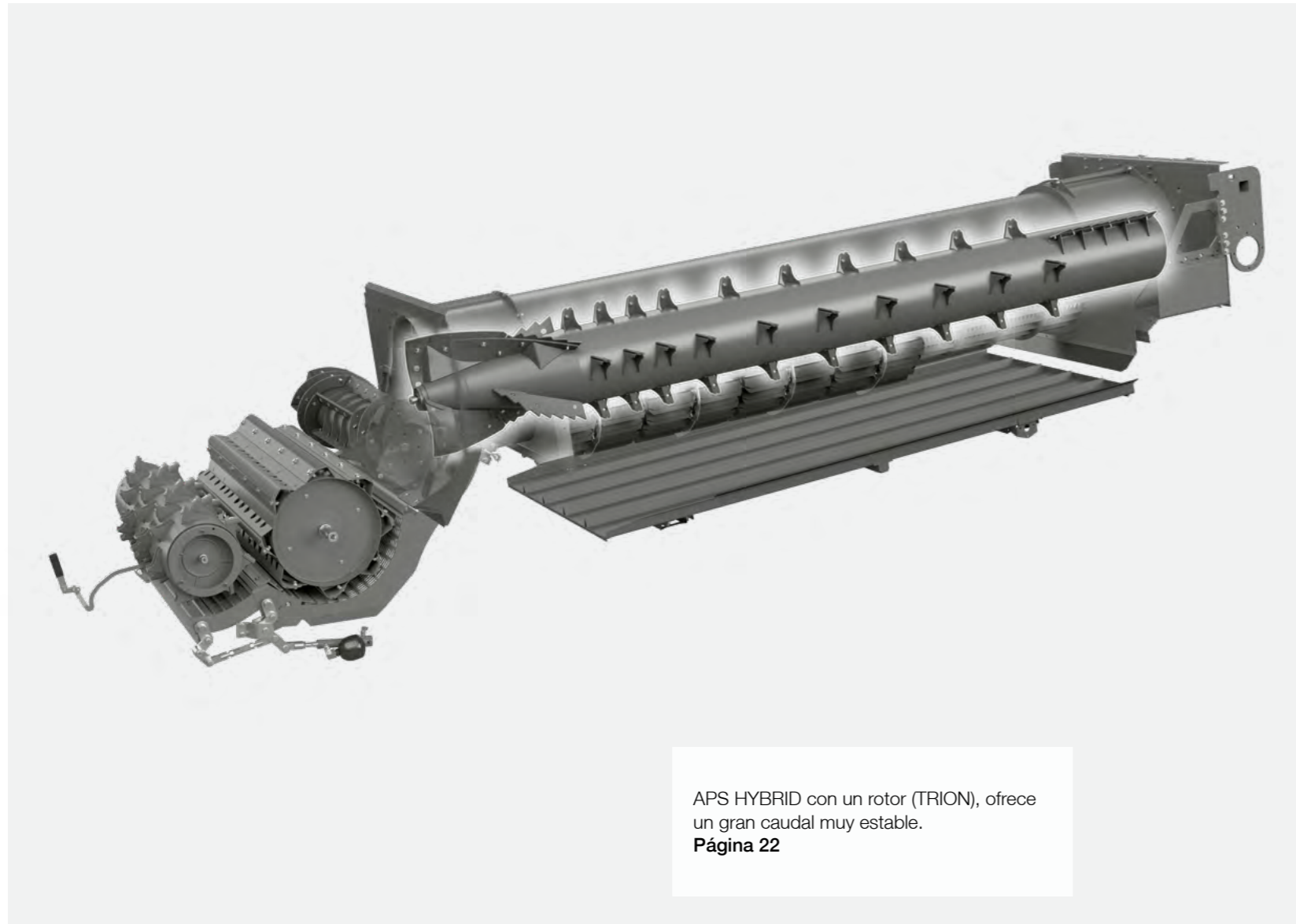


Rentabilidad y capacidad de adaptación sin concesiones.

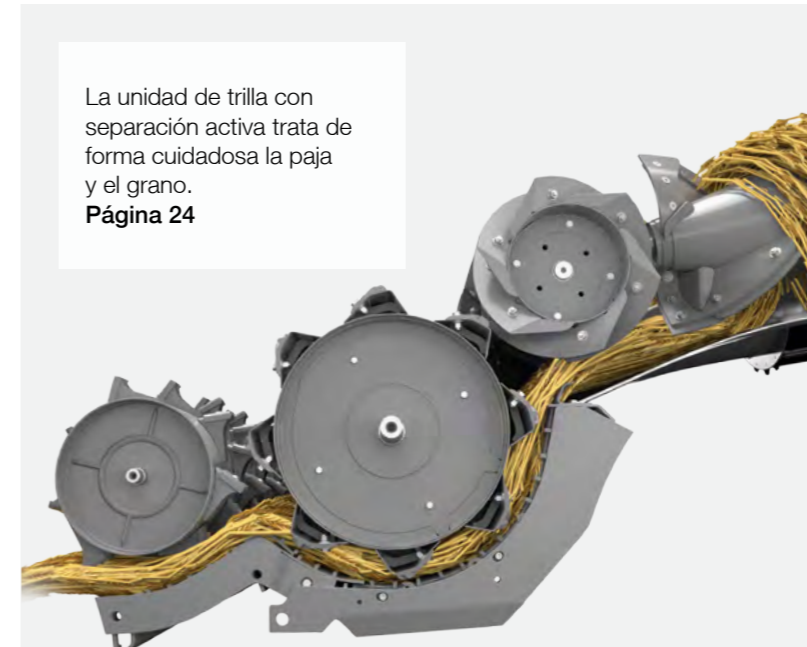
Cada parcela es especial. Requiere que tanto usted como su máquina lo den todo. Y justo para ello hemos fabricado la CLAAS TRION. Combina de forma innovadora la potencia con rendimiento, saliendo airosa de cada terreno. Usted cambia de forma rápida y sencilla de un cultivo a otro. Su unidad de trilla está preparada para un gran caudal. Sistemas inteligentes de asistencia al operario le ayudan a cosechar de forma eficiente y confortable. Disfrute con la TRION de una nueva dimensión de fiabilidad.



Potente y flexible en cualquier terreno	2
Rendimiento	6
Precisión	8
Adaptabilidad	10
Fiabilidad	12
Cabezales	14
Automatismo del cabezal	16
Canal de alimentación	18
Flujo	20
Sistema de trilla APS HYBRID	22
Mecanismo de trilla ROTO PLUS	24
Limpeza y recolección de grano	28
Cambio de tipo de cultivo	30
CLAAS POWER SYSTEMS	32
DYNAMIC POWER	36
Propulsión y concepto de transmisión	38
TERRA TRAC	40
Cabina	42
Cabina confort	44
Concepto de manejo	46
Digitalización	48
Sistemas de asistencia al operario	50
Sistemas de guiado	54
Gestión de datos	56
Mantenimiento	58
Técnica en detalle	60
CLAAS Service & Parts	62
Argumentos	64
Datos técnicos	66



APS HYBRID con un rotor (TRION), ofrece un gran caudal muy estable.
Página 22



La unidad de trilla con separación activa trata de forma cuidadosa la paja y el grano.
Página 24



La boquilla pivotante en el tubo de descarga del depósito de granos dirige con gran precisión el chorro.
Página 31



Gane eficiencia.

Coseche con pleno rendimiento, consumiendo menos combustible. Descubra que un gran caudal y bajas pérdidas de grano no se contradicen. De ello se encargan el APS HYBRID SYSTEM y la limpieza JET STREAM.

Potente y ahorrativo.

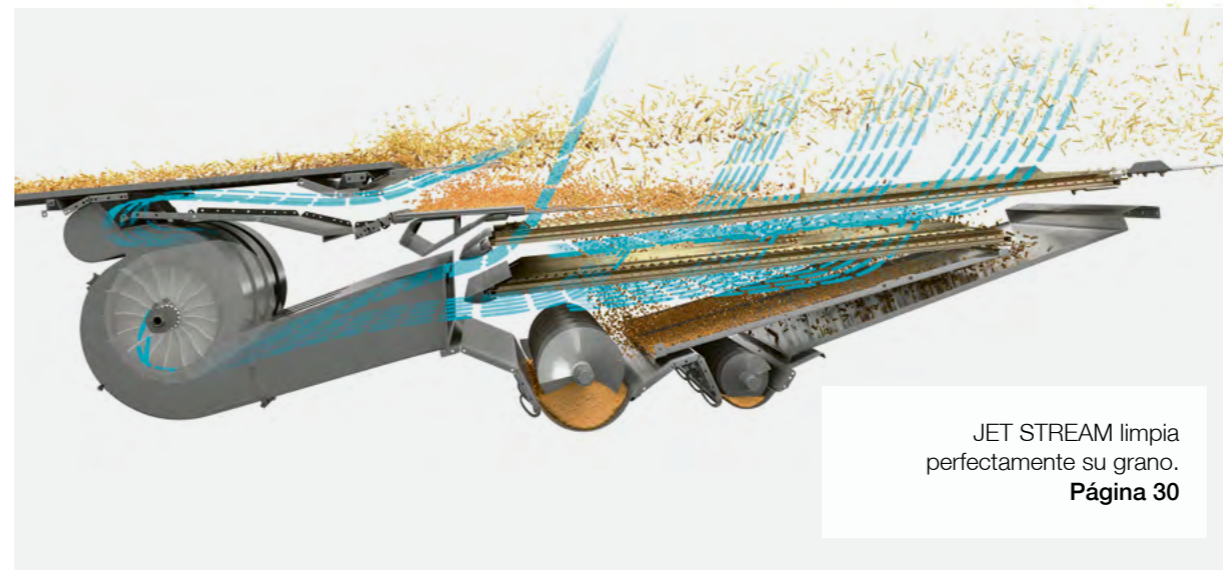
- El sistema de trilla APS HYBRID destaca con un gran rendimiento de separación.
- La limpieza JET STREAM limpia su grano de forma intensiva.
- La limpieza 3D compensa de forma dinámica los desniveles.
- Descargue hasta 12.000 l de granos con una velocidad de 130 l/s.
- Con hasta 30 km/h cambia rápidamente de una parcela a otra.



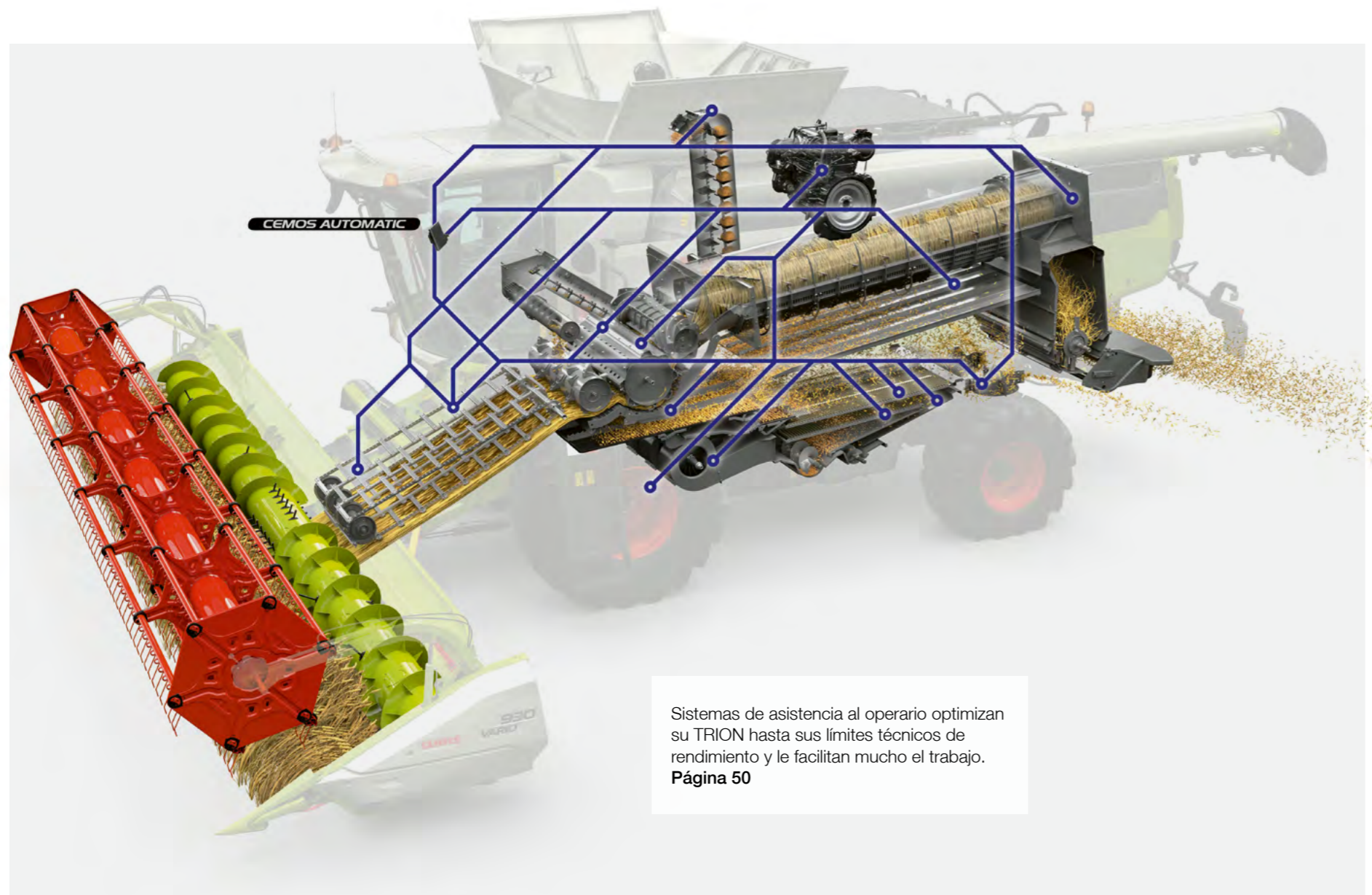
El motor Cummins le ofrece grandes reservas de potencia.
Página 36



Puede descargar 12.000 l de grano en menos de 100 segundos.
Página 30



JET STREAM limpia perfectamente su grano.
Página 30



Sistemas de asistencia al operario optimizan su TRION hasta sus límites técnicos de rendimiento y le facilitan mucho el trabajo.
Página 50



TELEMATICS documenta sus datos de trabajo y de rendimiento.
Página 56



Descubra el mayor confort.

Seleccione a partir de una gran variedad de sistemas de asistencia al operario aquellos que le conduzcan al éxito de forma confortable. De CEMOS AUTOMATIC a TELEMATICS, muchos ayudantes inteligentes le facilitan el trabajo.

Perfecto y preciso.

- CEMOS AUTOMATIC se adapta de forma exacta a sus necesidades: Desde el sencillo CRUISE PILOT hasta el sistema punta AUTO THRESHING.
- GPS PILOT CEMIS 1200 minimiza su solapamiento con exactitudes de hasta 2,5 cm.
- TELEMATICS transfiere directamente los datos de su máquina a la nube.
- Con DataConnect procesa los datos de sus máquinas independientemente del fabricante.



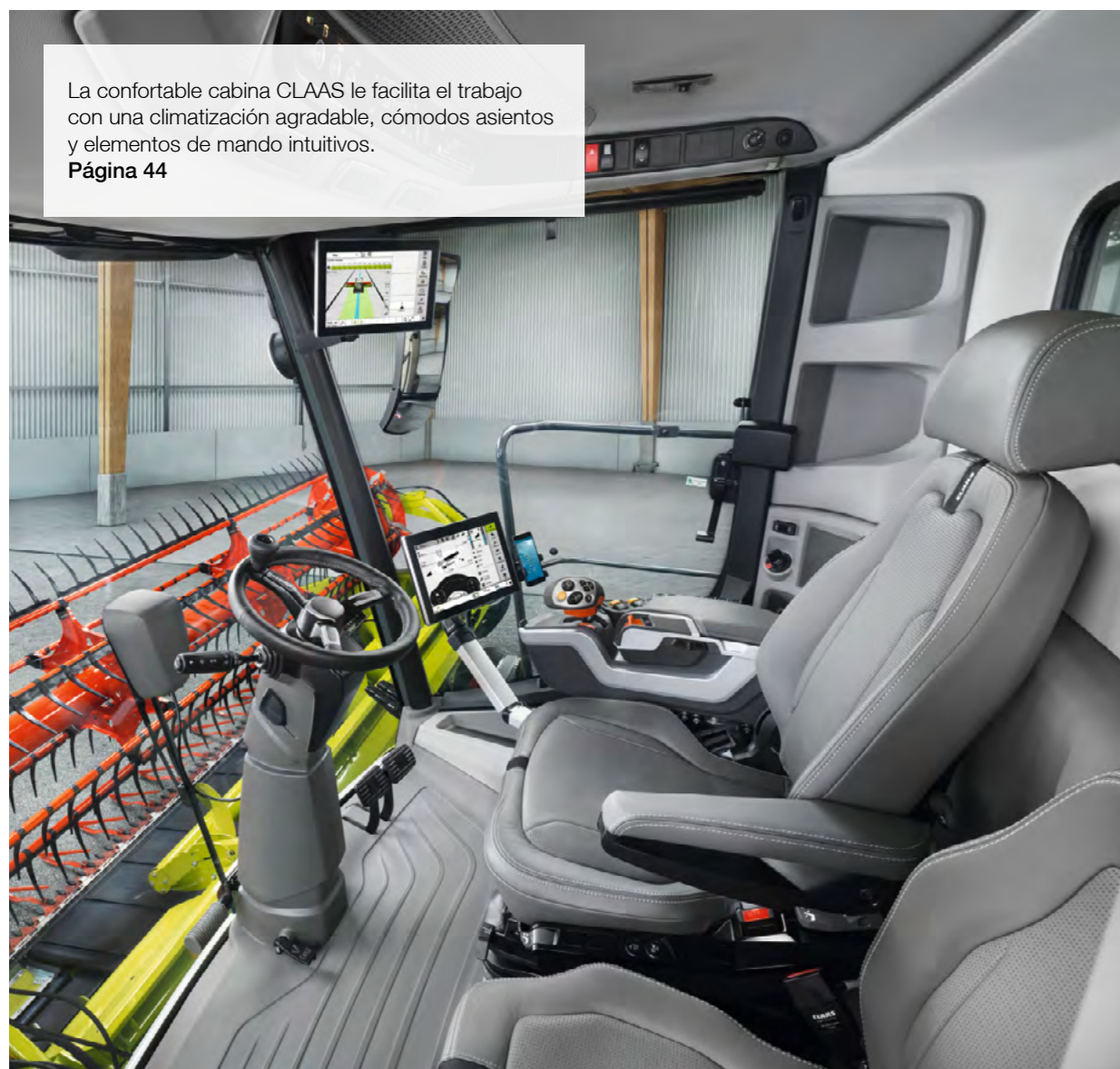
El QUANTIMETER define su rendimiento de forma rápida y exacta.
Página 31



El GPS PILOT CEMIS 1200 dirige la TRION de forma precisa por la rodada.
Página 54



No limite sus opciones, elija flexibilidad.



La confortable cabina CLAAS le facilita el trabajo con una climatización agradable, cómodos asientos y elementos de mando intuitivos.

Página 44



Paquetes de luces LED le dan una luminosidad diurna a su zona de trabajo.

Página 44



Con el reglaje directo mediante interruptores, se abre una ventana de diálogo en CEBIS.

Página 46

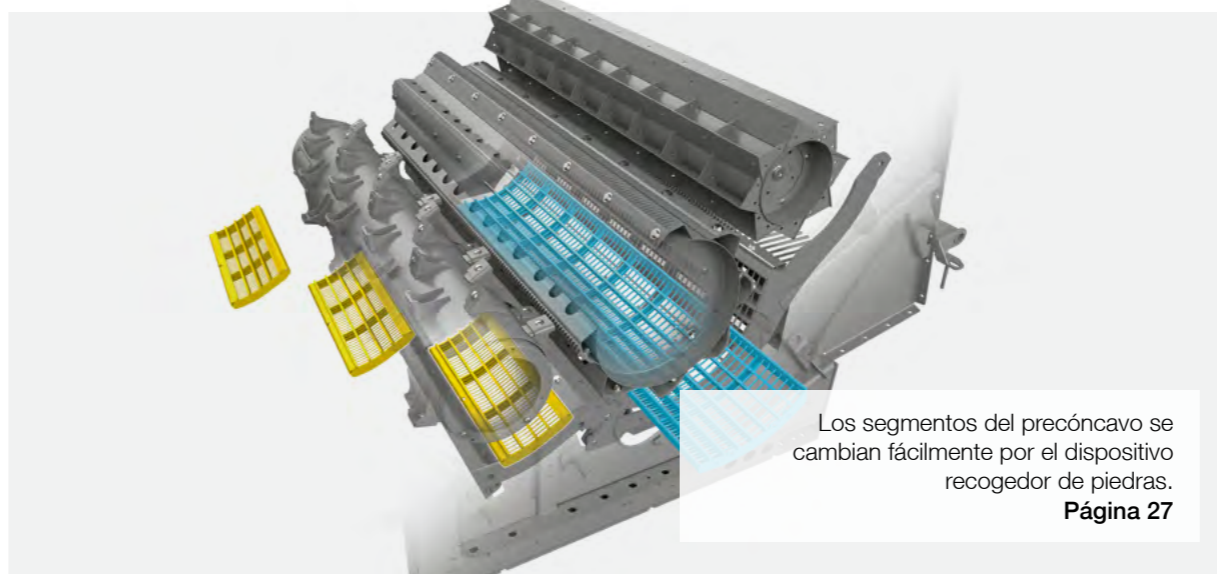


Independécese.

Aproveche la aptitud MULTICROP de la TRION. Disfrute de su nueva independencia y cambie rápidamente de un cultivo a otro. Los ajustes los realiza de forma rápida y cómoda.

Sencillo y listo para trabajar.

- El segmento del cóncavo se puede sacar fácilmente por el lateral.
- Gracias al engranaje reductor del cilindro desgranador cambia sin herramientas entre dos rangos de revoluciones.
- Con el bloqueo del diferencial en el eje delantero, avanza con seguridad por terrenos difíciles.
- La climatización ofrece, con un guiado totalmente nuevo del aire, mantener la cabeza fría y los pies calientes.



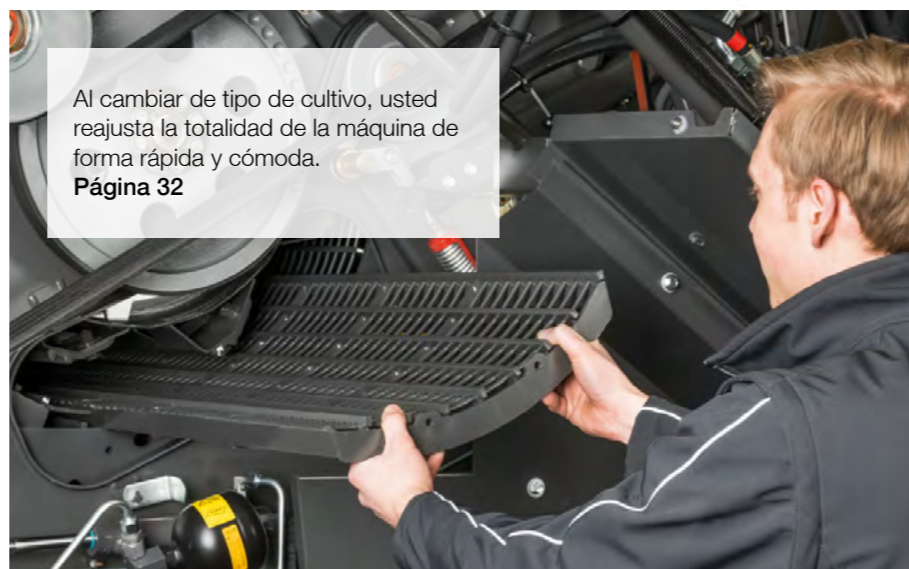
Los segmentos del precóncavo se cambian fácilmente por el dispositivo recogedor de piedras.

Página 27



La propulsión hidrostática puede ser conmutada mecánicamente con una palanca manual o eléctricamente con teclas.

Página 38



Al cambiar de tipo de cultivo, usted reajusta la totalidad de la máquina de forma rápida y cómoda.

Página 32

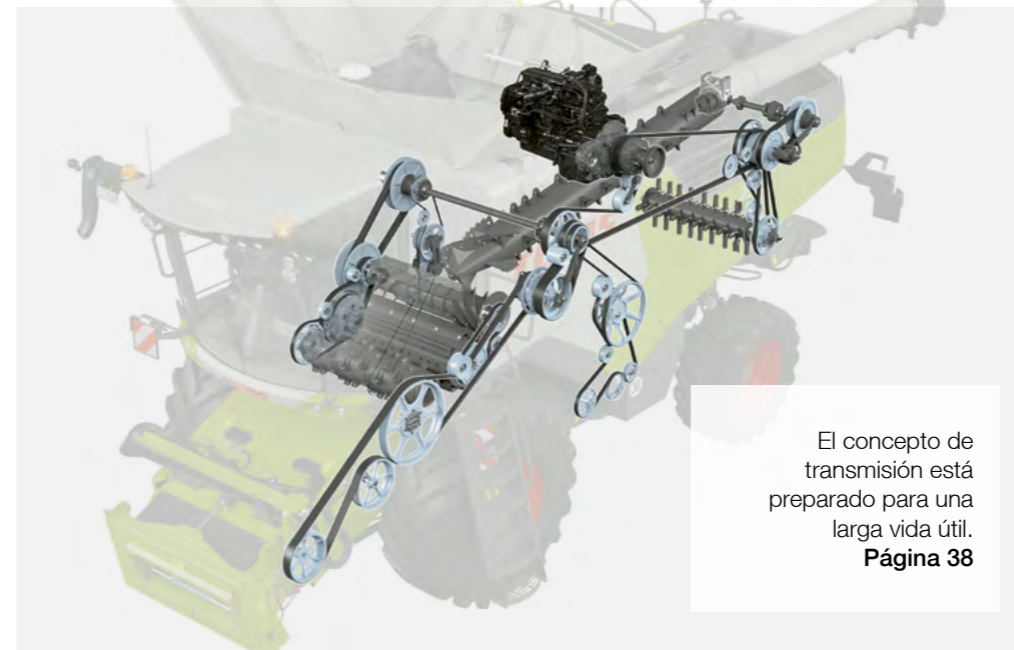


La doble tracción POWER TRAC la conecta fácilmente, pulsando un botón, en condiciones de suelo difíciles.

Página 39



Todos los puntos de mantenimiento ofrecen un excelente acceso.
Página 58



El concepto de transmisión está preparado para una larga vida útil.
Página 38



Aprovéchese de su calidad.

Confíe en la tenacidad y la técnica de larga vida útil de la TRION. Olvídense de largos tiempos inoperativos. Las flexibles opciones MAXI CARE y una baja necesidad de mantenimiento le garantizan trabajar de forma segura en todas las condiciones.

Resistente y con poca necesidad de mantenimiento.

- Los componentes motrices, de larga vida útil, requieren poco mantenimiento.
- Piezas expuestas a un gran desgaste, están disponibles en la más resistente calidad PREMIUM LINE.
- Todos los puntos de lubricación están recopilados en barras centrales de lubricación.
- Todos los puntos de mantenimiento están marcados y ofrecen un fácil acceso.
- El aceite de motor lo cambia solo después de 500 horas de servicio, el aceite hidráulico después de 1.000 horas de servicio.
- Las flexibles opciones MAXI CARE incrementan su seguridad operativa.
- Con el Remote Service (servicio a distancia) su socio de servicio tiene acceso a todos los datos relevantes.



Todos los bloques de lubricación están marcados y ofrecen un buen acceso.
Página 58



Remote Service simplifica los trabajos de mantenimiento.
Página 56



Los componentes PREMIUM LINE le garantizan una gran seguridad operativa.
Página 58



Largos intervalos de mantenimiento ahorran tiempo y costes.
Página 59



MAXI CARE minimiza su riesgo de reparación e inoperatividad.
Página 63

Mecanismos de corte para cada cultivo.

Tanto si cosecha cereal como trigo, centeno, cebada, avena y triticale, o trabaja en colza, maíz, girasoles, arroz, soja, lino, alubias, lentejas, zahína, hierba o trébol – con el mecanismo de corte adecuado de CLAAS aprovecha al máximo todo el potencial de la TRION.

Todo para un corte de gran precisión.

Cuando el mecanismo de corte encaja de forma exacta con el cultivo y la cosechadora, usted lo nota hasta en las yemas de los dedos. La cosecha es más sencilla, más rápida y más confortable. Seleccione el mecanismo de corte y las opciones que necesita. Así su TRION puede trabajar de forma efectiva desde el primer minuto.

- CONTOUR y AUTO CONTOUR le descargan en todos los trabajos. La TRION lleva el mecanismo de corte con gran precisión por el suelo.
- Minimice los tiempos muertos. El freno del cabezal mantiene los objetos extraños alejados de la unidad de trilla.
- Evite cargas punta. La absorción lenta después de invertir puede ser controlada de forma intuitiva.
- Puede utilizar el canal estándar de forma universal para todos los cabezales disponibles.
- Coseche sin problemas todo tipo de cultivos. En el canal HP ajusta el ángulo de corte cómodamente desde la cabina.



Reconoce los cabezales para que usted tenga menos trabajo.

Buen corte desde el principio.

Con el mecanismo de corte correcto, usted cosecha desde el primer minuto de forma efectiva y potente. El reconocimiento automático del cabezal le ayuda a tener su TRION operativa aún más rápido.



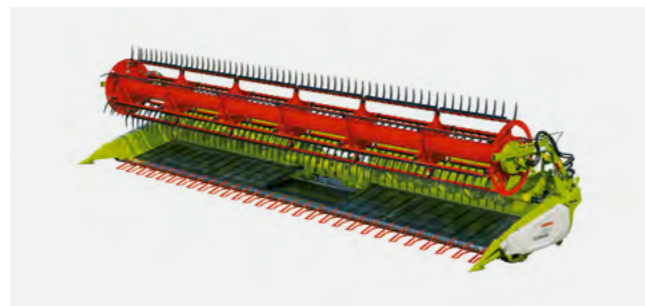
VARIO



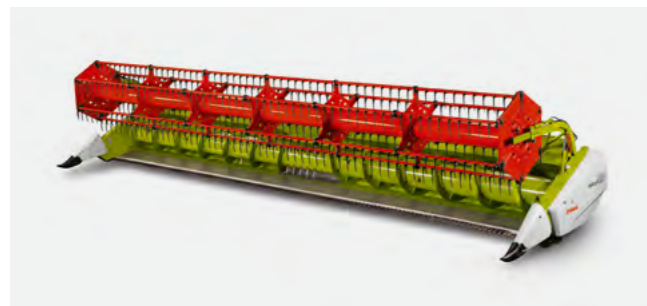
CERIO



Mecanismos de corte plegables



CONVIO / CONVIO FLEX



MAXFLEX



CORIO / CORIO CONSPEED



SUNSPEED



SWATH UP



El reconocimiento automático del cabezal ahorra tiempo.

La TRION ajusta de forma automática los parámetros principales. Para ello, obtiene las informaciones siguientes del módulo del cabezal: tipo de mecanismo de corte, anchura de trabajo, cantidad de secciones, posición del molinete, posición de reposo, así como valores teóricos del AUTO CONTOUR para la altura de trabajo y el contador de hectáreas.

Usted consigue ventaja desde un principio.

- La cosechadora está rápidamente preparada para la cosecha.
- El manejo es mucho más fácil y sencillo.
- Las posiciones del molinete, la mesa del mecanismo de corte VARIO y el canal de alimentación son tenidas en cuenta para descartar choques y daños.

AUTO CONTOUR corta con mayor precisión.

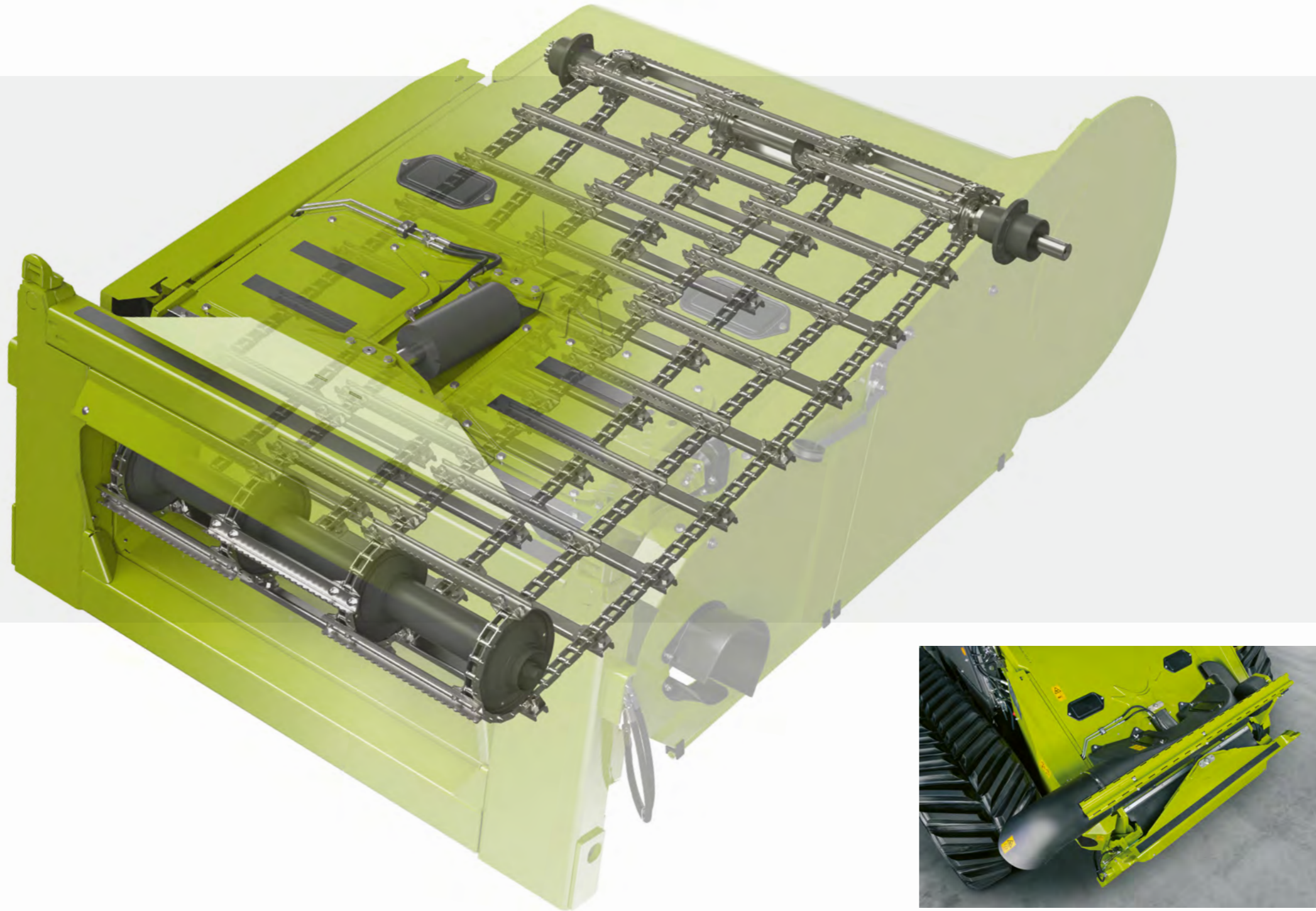
AUTO CONTOUR adapta cualquier mecanismo de corte de forma precisa a la forma del terreno. Palpadores debajo del mecanismo de corte reaccionan a los baches del suelo, sensores miden la desviación y hacen que los correspondientes cilindros del mecanismo de corte reaccionen. La altura de corte deseada la ajusta usted vía CEBIS.



Quítese trabajo.

- AUTO CONTOUR amortigua y protege el cabezal.
- Facilita el trabajo con grandes anchuras del mecanismo de corte.
- Sus operarios lo apreciarán, especialmente al trabajar por la noche, con cereal tumbado, en laderas y en suelos con piedras.
- Incrementa el rendimiento y hace que el trabajo con la TRION sea más rentable

El canal de alimentación puede con todo.



Una potente alimentación aumenta su rentabilidad.

- La aspiración de polvo con sección transversal ampliada ofrece un rendimiento de limpieza aún mayor.
- El ventilador adicional en el canal de alimentación evita acumulaciones de polvo.
- Usted puede modificar la altura del rodillo de alimentación sin necesidad de herramientas.
- Una placa de fondo bajada le permite rendimientos de caudal aún mayores.



Canal HP.

Con el mando multifuncional en la cabina, usted gradúa el ángulo de corte del canal HP sin escalonamientos y de forma hidráulica de -8° a $+11^\circ$ – avanzando a plena marcha y con el cabezal montado. Usted puede grabar en CEBIS un ángulo de corte propio para cuatro alturas de corte. Así reacciona de forma rápida y confortable a diferentes niveles de existencias, cultivos de trilla o condiciones del terreno.



Todo para su cosecha segura.

El freno del cabezal le ofrece una protección fiable frente a objetos extraños. Con el mando multifuncional para inmediatamente el cabezal en caso de emergencia. Los atascos los elimina mediante una inversión cuidadosa con un gran par de arranque. La absorción lenta del material de cosecha después de la inversión evita las cargas punta. Todas las funciones pueden ser conmutadas con delicadeza.

En el campo no hay tiempo para concesiones.

Lo cosecha realmente todo.

Cada parcela es distinta, cada explotación es distinta. Usted puede adaptar los sistemas de flujo de la TRION de forma precisa a sus existencias y cultivos. Desde el canal de alimentación, pasando por el sistema de trilla y la separación secundaria, hasta la gestión de paja, usted tiene todas las opciones.

Todo lo que necesita.

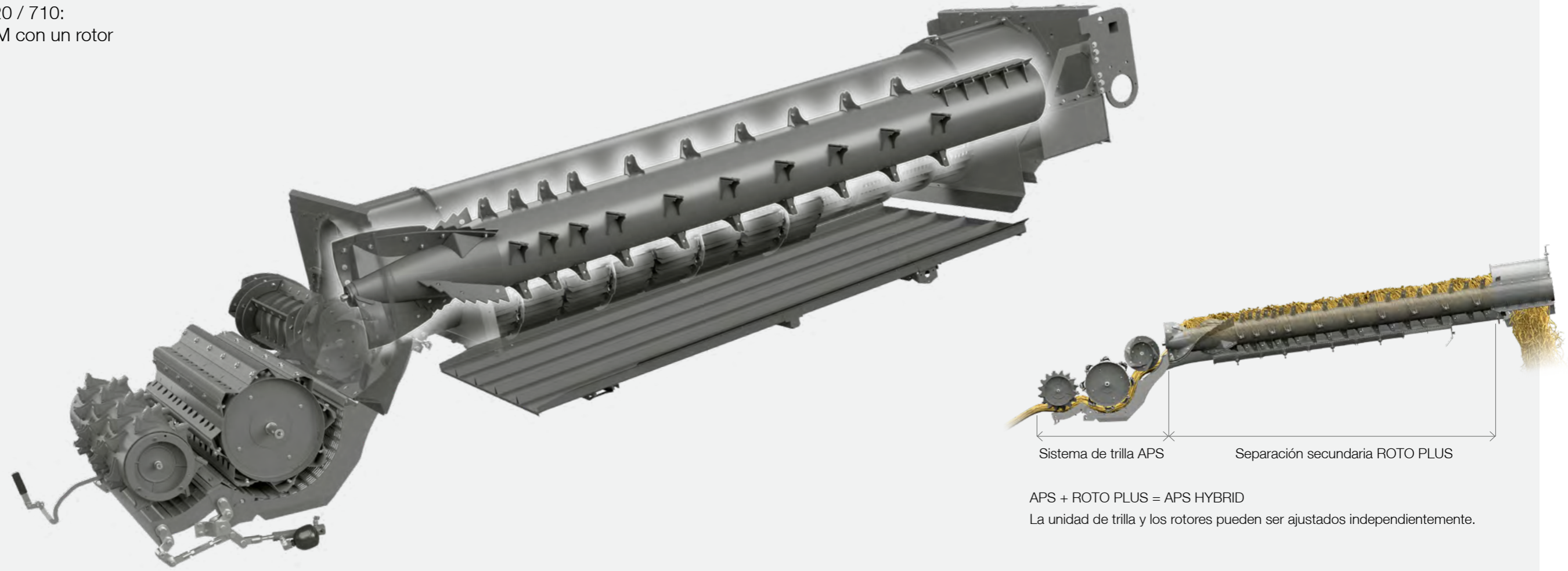
¿El mayor rendimiento o la mayor rentabilidad? Esta es la pregunta que tiene que plantearse en la TRION. Combine fácilmente los componentes adecuados para usted. Así no tendrá que hacer concesiones más tarde.

- Su unidad de trilla está preparada para todos los cultivos. CEMOS AUTO THRESHING los ajusta de forma automática y precisa.
- La separación secundaria es tan variable como sus trabajos. Con el reglaje hidráulico de las trampillas del rotor y CEMOS AUTO SEPARATION lo saca todo.
- AUTO SLOPE y AUTO CLEANING le ayudan en la limpieza. La variante de cribas es la adecuada para su región.
- Coseche su grano de forma aún más eficiente. Con un volumen del depósito de granos de hasta 12.000 l y un rendimiento de descarga de hasta 130 l/s.
- Saque ventaja de una gestión precisa de la paja. Dependiendo de la anchura de trabajo preferida, la equipa con repartidor de chapas esparcidoras o esparcidor radial. Reparta su paja en cualquier terreno por toda la anchura de trabajo. El sentido de tiro es adaptado de forma automática.
- Reduzca sus costes de desgaste. Los componentes CLAAS PREMIUM LINE, para la totalidad del flujo, incrementan la vida útil.



Se puede incrementar el caudal.

TRION 740 / 730 / 720 / 710:
APS HYBRID SYSTEM con un rotor



APS HYBRID SYSTEM de CLAAS.

En TRION trabaja la unidad de trilla APS HYBRID, con la que las cosechadoras CLAAS batieron récords de caudal desde hace años. APS HYBRID es la combinación de dos excelentes tecnologías: El sistema tangencial de trilla APS y la separación axial secundaria ROTO PLUS. CLAAS es el único que combina ambos sistemas en una máquina.

La TRION 740 / 730 / 720 / 710 está equipada con un rotor.

En comparación con las máquinas de sacudidores, con el APS HYBRID SYSTEM es posible una velocidad del flujo 10 veces mayor entre los rotores y los cóncavos. La adaptación del régimen de revoluciones de los cilindros en el sistema de trilla tiene lugar independientemente del régimen de revoluciones de los rotores.

Todo ello le ofrece una gran ventaja de rendimiento. Usted cosecha de forma cuidadosa con un gran caudal y consigue un bajo consumo de combustible y una buena calidad de paja. La totalidad del proceso de trilla puede adaptarlo a lo largo del día a las condiciones de cosecha cambiantes.



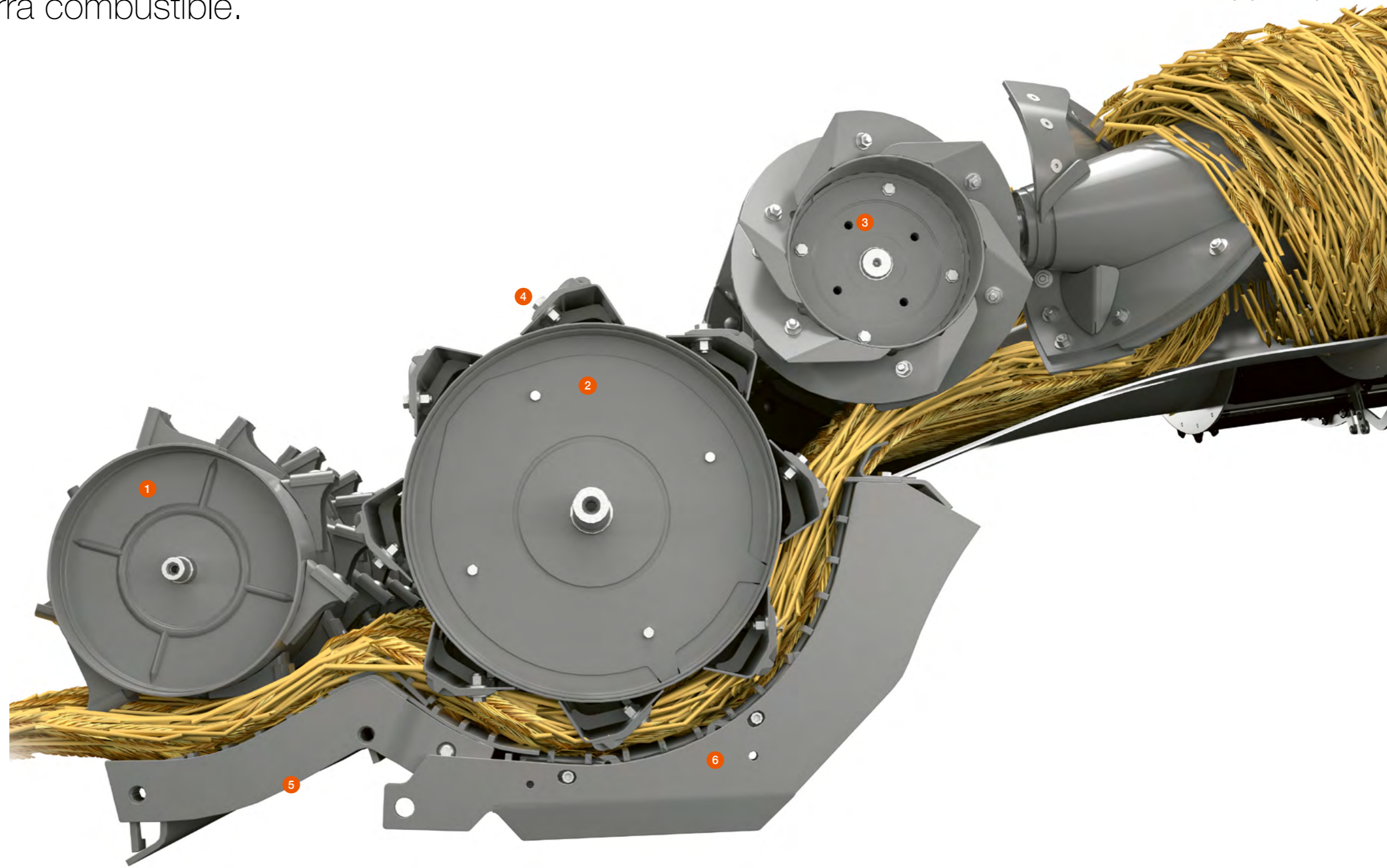
Un flujo homogéneo ahorra combustible.

Con una rapidez de hasta 20 m/s.

En la unidad de trilla APS HYBRID, el cilindro acelerador de 450 mm pone en marcha un eficiente proceso de trilla que le ofrece rendimientos de caudal muy elevados. Acelera drásticamente el flujo de 3 m/s a 20 m/s.

La aceleración previa del material de cosecha desencadena una serie de procesos efectivos. El material de cosecha es soltado. El flujo es más homogéneo y hasta un 33% más rápido. Con las grandes fuerzas centrífugas, se separan muchos más granos en todas las superficies de cóncavo. Hasta un 30% de los granos son captados ya por el precóncavo directamente debajo del acelerador. Esto supone una descarga importante para el cóncavo principal.

La principal ventaja ya la obtiene delante del cilindro desgranador. Al final se consigue un incremento del rendimiento de hasta un 20% con el mismo consumo de combustible.



1 Cilindro acelerador

Suelta el material de cosecha y acelera el flujo homogéneamente a 20 m/s en todas las superficies de cóncavo.

2 Cilindro desgranador de 600 mm

El cilindro desgranador de uso universal trata la paja y el grano de forma muy cuidadosa incluso con grandes caudales.

3 Cilindro alimentador

Dirige el material de forma homogénea y rápida a los rotores. También obtiene los listones de desgaste y las placas de desgaste en calidad CLAAS PREMIUM LINE.

4 Reglaje sincronizado del régimen de revoluciones

Los regímenes de revoluciones del cilindro acelerador, el cilindro desgranador y el cilindro de alimentación puede ajustarlos de forma sincronizada vía CEBIS.

5 Ajuste paralelo

En CEBIS modifica hidráulicamente la posición del cóncavo de trilla. El precóncavo y el cóncavo de trilla los ajusta de forma paralela y sincronizada.

6 Seguro hidráulico de sobrecarga

Evita bloqueos y protege de forma fiable frente a daños por objetos extraños. Así puede conducir la máquina, de forma segura, al límite de rendimiento.



Trilla cuidadosa.

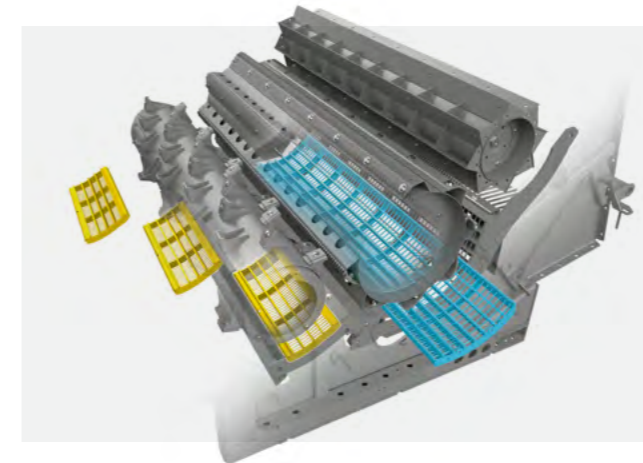
Puede usar de forma universal el cilindro desgranador cerrado. El espacio incrementado entre el cilindro y el cóncavo de trilla tiene un efecto positivo en el flujo. Un ángulo del listón de trilla reducido en 20° hace que el grano sea cosechado más bien por fricción que por golpeo. Esto mejora significativamente la calidad del grano. La paja y el grano son tratados de forma muy cuidadosa, también con caudales muy grandes y en condiciones extremas – como por ejemplo en paja verde y larga.

Graduar sincronizadamente los regímenes de revoluciones.

El régimen de revoluciones del cilindro desgranador lo adapta de forma cómoda a todas las condiciones de cosecha y todos los cultivos. Lo puede modificar en CEBIS, sin escalonamientos, de 400 a 1.050 rpm. Los regímenes de revoluciones del cilindro acelerador y del cilindro de alimentación cambian de forma sincronizada. Con este cambio sincronizado, que tiene lugar independientemente del ROTO PLUS, se mantiene siempre la relación ideal entre los regímenes de revoluciones de todos los cilindros. Así aprovecha al máximo el potencial de rendimiento de su TRION.

Todo lo que hace que la trilla funcione a la perfección.

- El cilindro desgranador cerrado cuida su grano.
- El ajuste sincronizado de los regímenes de revoluciones hace que sea más flexible.
- Los segmentos del precóncavo y el segmento del cóncavo los cambia fácilmente y ahorrando tiempo.
- El ajuste hidráulico del cóncavo de trilla hace que el material de cosecha fluya de forma más homogénea.
- El seguro de sobrecarga protege la unidad de trilla frente a daños.
- Componentes CLAAS PREMIUM LINE resistentes al desgaste alargan la vida útil.



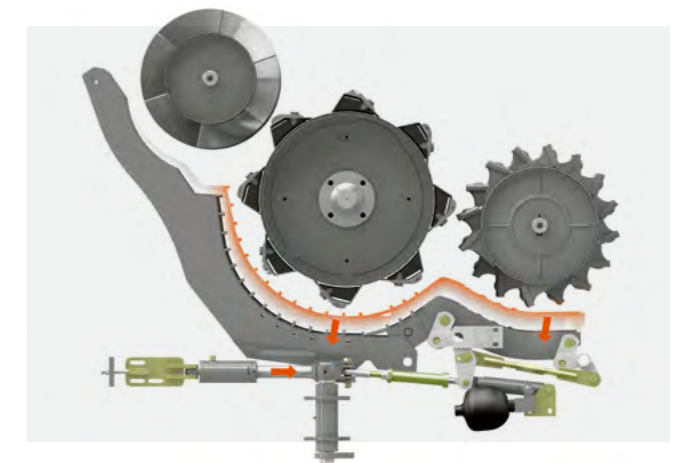
Cambiar fácilmente los segmentos del cóncavo.

Breves tiempos de transformación y muchas opciones de combinación caracterizan la extraordinaria capacidad MULTICROP de la TRION. Usted tiene acceso directo a los segmentos del precóncavo y a los del cóncavo de trilla. En el caso de un cambio, los componentes principales del cóncavo de trilla permanecen en la máquina.

Los segmentos del precóncavo (amarillos) los cambia fácilmente a través del dispositivo separador de piedras. El segmento del cóncavo de trilla (azul) equivale a un 63% del cóncavo de trilla. Se puede sacar fácilmente por el lateral.

Manejar sin herramientas las tapas del precóncavo.

El precóncavo está diseñado como cóncavo MULTICROP y está preparado para cualquier cultivo cosechable. Debajo del precóncavo se encuentran chapas, que realizan el desgranado y el despeltado. Puede conectarlas rápidamente y sin herramientas con una palanca.



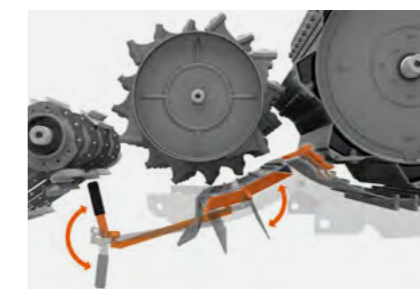
Graduar hidráulicamente el cóncavo de trilla.

Confortablemente, desde la cabina, puede modificar hidráulicamente, sin escalonamientos, la posición del cóncavo de trilla en CEBIS. La distancia del cóncavo debajo del cilindro acelerador, de trilla y de alimentación es modificada de forma paralela. Esto le da la seguridad de que el flujo siempre es homogéneo y cuida la paja.

Un seguro de sobrecarga integrado evita bloqueos y protege la unidad de trilla frente a daños.

Retirar rápidamente piedras.

Piedras y otros objetos extraños son separados del flujo y retenidos en un dispositivo recogedor de piedras. Para vaciarlo, solo tiene que tirar de una palanca para abrir la tapa.



Tapas del precóncavo desgranar y despeltan su grano.



El gran dispositivo recogedor de piedras se deja abrir y vaciar fácilmente.

La fuerza centrífuga es una fuerza de la naturaleza.

ROTO PLUS lo saca todo.

El principio ROTO PLUS es sencillo pero efectivo. Los rotores de alto rendimiento y rodamiento excéntrico ROTO PLUS desarrollan enormes fuerzas centrífugas para separar los granos restantes de la paja. Con el fondo de retorno independiente, la mezcla de grano-paja-tamo va primero al fondo de preparación antes de alcanzar los escalones de la caja de cribas. Esto conlleva una gran descarga de la caja de cribas.



TRION 740 / 720 / 710 con un rotor.

En los modelos TRION 740 / 720 / 710 un único rotor con un diámetro de 570 mm se encarga de la separación secundaria. En el rotor simple puede graduar el régimen de revoluciones sin escalonamientos vía CEBIS.

Accionamiento del rotor sin escalonamientos.

En todos los modelos de rotor simple: TRION 740 / 730 / 720 / 710, puede graduar el régimen de revoluciones en CEBIS o mediante ajuste directo sin escalonamientos. Independientemente del régimen de revoluciones del cilindro desgranador, se pueden ajustar regímenes de revoluciones de los rotores de 400 a 1.000 rpm. Con ello, adapta la separación secundaria ROTO PLUS de forma precisa a los diferentes frutos. Además, puede reaccionar rápidamente a condiciones de cosecha y de paja cambiantes, logrando más fácilmente el óptimo de rendimiento de la máquina.

Reglaje hidráulico de las trampillas del rotor.

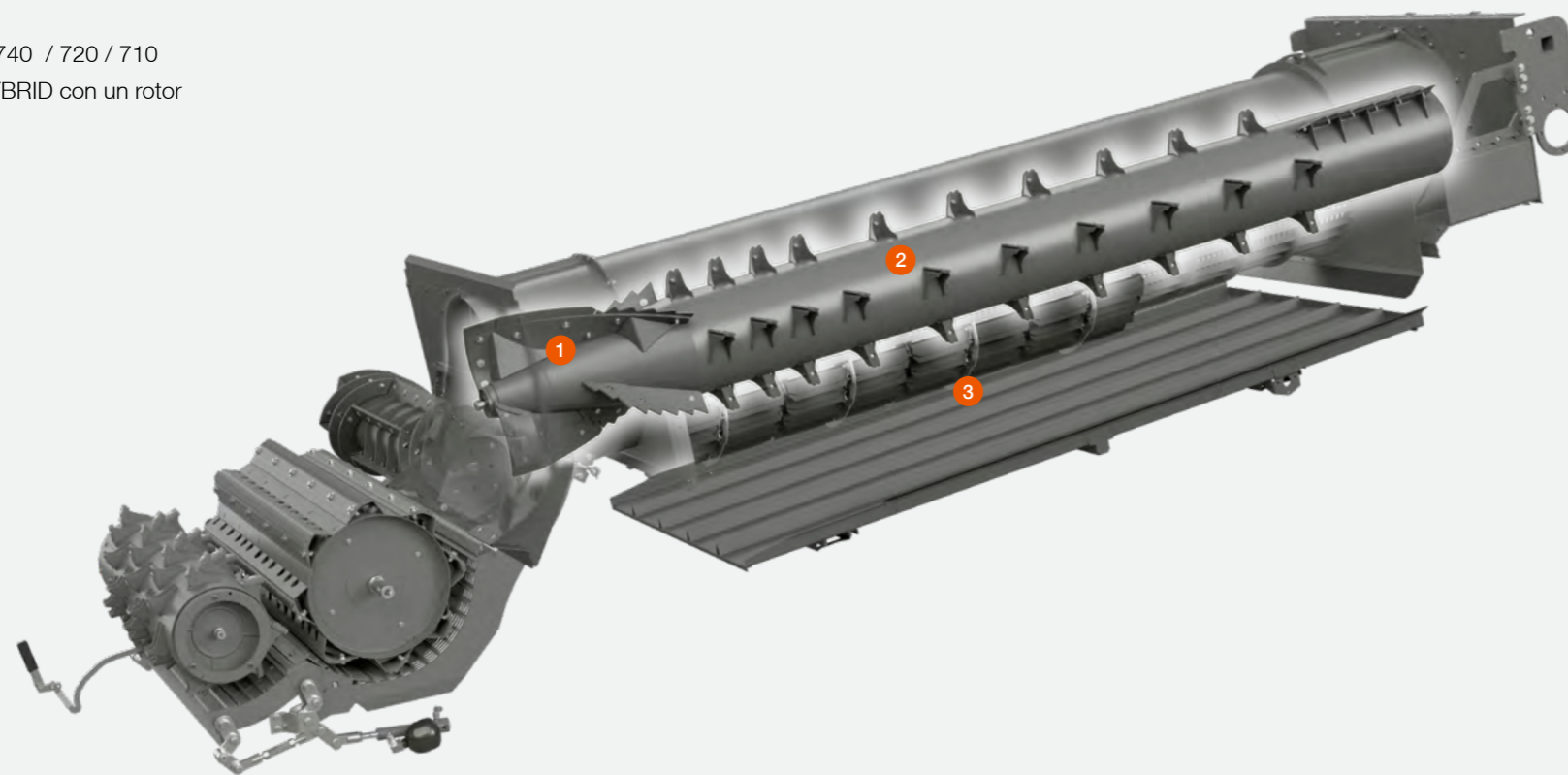
En CEBIS puede adaptar de forma variable la superficie de separación secundaria. Paulatinamente reduce la superficie de separación abierta de los cóncavos del rotor. Esto se hace de forma rápida y sencilla desde la cabina. Trampillas hidráulicas del rotor cierran hasta cuatro segmentos del rotor durante el avance. En condiciones muy secas reduce con ello la carga de las cribas.

En una cosecha de éxito cada grano importa.

- Los rotores de alto rendimiento separan los granos restantes de forma efectiva.
- El accionamiento continuo del rotor le regala una mayor flexibilidad.
- El ajuste hidráulico de las trampillas del rotor incrementa la superficie de separación.
- 4D también logra un gran rendimiento de limpieza en terrenos desnivelados.

En condiciones húmedas aprovecha la gran superficie de separación para una separación secundaria efectiva. En la TRION 740 / 720 / 710 también puede ajustar manualmente las trampillas del rotor en caso deseado, para lograr un gran caudal en todas las condiciones de trabajo.

TRION 740 / 720 / 710
APS HYBRID con un rotor



1 Alimentación

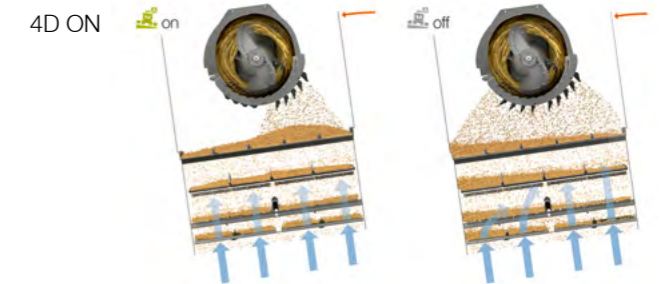
El cilindro de alimentación separa la paja y la lleva a los rotores de alto rendimiento.

2 APS HYBRID un rotor (740 / 720 / 710)

Rotores de alto rendimiento, de 4,20 m de largo, desarrollan enormes fuerzas centrífugas y sacan los granos restantes de la paja.

3 fondo de retorno

El fondo de retorno individual dirige la mezcla de grano-paja-tamo al fondo de preparación.



Potente limpieza 4D.

Para que el rendimiento de la limpieza permanezca estable también en pendientes, se reparte homogéneamente el material de la separación secundaria. El fondo de preparación, la criba superior y la criba inferior son alimentados de forma homogénea. 4D regula automáticamente la posición de las trampillas del rotor, asistiendo al operario de forma activa en un segundo plano.

Limpeza intensiva.

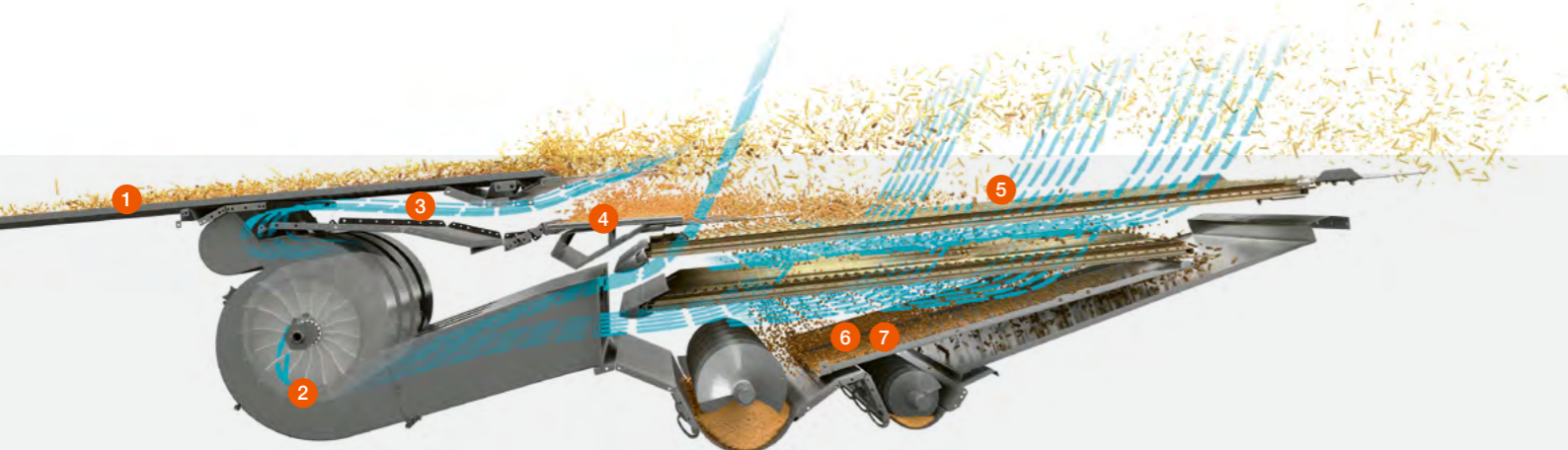
El grano limpio es realmente valioso. El sistema de limpieza JET STREAM con su variador hidráulico del ventilador y el potente retorno está especialmente adaptado a la separación secundaria ROTO PLUS. Un escalón con ventilación doble hace posible una intensiva limpieza previa.

Usted controla JET STREAM cómodamente desde la cabina. Ya no tiene que graduar nada manualmente. Opcionalmente también puede dejar que la limpieza JET STREAM sea regulada de forma totalmente automática por CEMOS AUTO CLEANING.

Recolección segura.

Cuando la unidad de trilla, la separación secundaria y la limpieza han realizado su trabajo, el grano se acumula automáticamente en el depósito de grano plegable. Su capacidad es de hasta 12.000 l para no limitar la gran capacidad de rendimiento de la TRION.

Usted descarga el depósito de granos con velocidades de hasta 130 l/s. El chorro compacto facilita el relleno seguro de los vehículos de transporte. La tapa automática de cierre al final del tubo de descarga del depósito de granos se encarga de que no salgan posteriormente granos. Usted no sufre pérdidas al descargar.



1 Fondo de preparación

Incrementa la capacidad de limpieza de la TRION y descarga, al mismo tiempo la criba superior. Puede sacar el fondo de plástico a través del dispositivo recogedor de piedras y limpiarlo fácilmente.

2 Ventilador de turbinas

El potente ventilador de turbinas ofrece suficientes reservas para condiciones difíciles. El variador hidráulico puede ser controlado por CEMOS AUTO CLEANING.

3 Canal de aire

El largo canal de aire, con una corriente de aire hacia arriba, ofrece un rendimiento de limpieza constante. Ya en el primer escalón logra una gran separación.

4 Escalones

El primer escalón recibe una ventilación a presión doble, siendo un 56% mayor en comparación con la limpieza estándar. Con ello es posible una potente limpieza previa. La criba solo sufre una pequeña carga.

5 Limpieza 3D

El sistema trabaja exento de mantenimiento en un segundo plano. Mediante el control transversal activo reparte homogéneamente el material por la criba superior. Con ello, el rendimiento de la limpieza permanece estable en pendientes.

6 GRAINMETER

El GRAINMETER analiza el retorno con la ayuda de una barrera fotoeléctrica. Esto permite calcular el porcentaje de grano en el volumen total. Estos datos también son utilizados por CEMOS AUTOMATIC.

7 Retorno

El retorno saca el último grano de las espigas no desgranadas. El material es colocado en el cilindro acelerador, dispersado a lo ancho y dirigido de nuevo al cilindro desgranador.



Tubo de descarga del depósito de granos con boquilla pivotante.

El ángulo de giro de 105° ofrece una extraordinaria visión del tubo de descarga del depósito de granos. Usted puede seleccionar su longitud en base a la anchura del cabezal. Al final del tubo, una boquilla pivotante hace el chorro más compacto. Puede ser graduada con el mando multifuncional CMOTION, facilitando cargar los vehículos de transporte con gran precisión.

Medición exacta del rendimiento.

El nuevo principio de medición del QUANTIMETER ya no requiere el peso por hectolitro para el calibrado. Determina con exactitud y rápidamente el rendimiento mediante una chapa desviadora con célula de medición integrada en el punto de expulsión del elevador de grano. La calibración es posible desde la cabina.

GRAIN QUALITY CAMERA de gran precisión.

La GRAIN QUALITY CAMERA proporciona imágenes a tiempo real del material de cosecha. El software reconoce componentes no grano y grano partido. Así puede controlar en todo momento, vía CEBIS, la calidad de grano y la limpieza de grano, valorándolas digitalmente.

- 1 Elevador de grano
- 2 GRAIN QUALITY CAMERA
- 3 Medición del rendimiento QUANTIMETER
- 4 Medición de la humedad

Asegúrese un grano de primera.

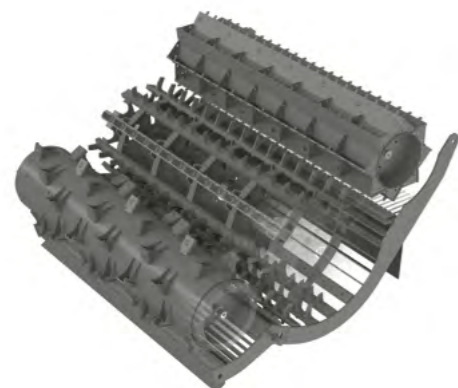
- JET STREAM limpia el grano de forma intensiva.
- El depósito de granos tiene una capacidad de hasta 12.000 l.
- Usted descarga el depósito con hasta 130 l/s.
- Con la boquilla pivotante descarga con mayor precisión.
- La producción y la calidad son medidas de forma exacta.
- Las piezas CLAAS PREMIUM LINE prolongan la vida útil.



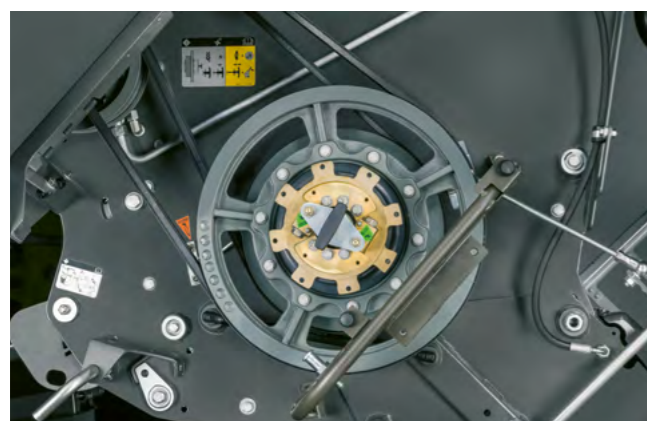
Cambia de cultivo en un momento.



Los dos rangos de revoluciones del engranaje reductor del cilindro desgranador los conecta manualmente con una válvula hidráulica.



La unidad de trilla de arroz o el juego de transformación están compuestos por un cilindro de dientes abierto y un cóncavo de dientes.



El régimen de revoluciones del picador de paja se puede adaptar de forma rápida, sencilla y sin herramientas a su trabajo.

Cómodamente y sin herramientas.

Con la TRION ahorra mucho tiempo al cambiar de tipo de cultivo. Usted transforma la totalidad de la máquina de forma confortable y cómoda, el régimen de revoluciones incluso sin herramientas. El 63% de la superficie del cóncavo la cambia con una sola manipulación.

Ajustar el canal de alimentación.

Usted regula sin herramientas la altura del rodillo de alimentación. La posición correcta está marcada con un adhesivo.

Transformar la unidad de trilla.

Los segmentos del precóncavo los cambia fácilmente a través del dispositivo recogedor de piedras. El segmento del cóncavo de trilla supone el 63% del cóncavo y puede ser sacado fácilmente por el lateral. Ya está la TRION preparada para el maíz después de la cosecha de cereal.

Cambiar los regímenes de revoluciones.

Los rangos de revoluciones del engranaje reductor del cilindro desgranador los conecta manualmente con una válvula hidráulica. Usted puede seleccionar entre dos rangos. Los cuales están señalizados de forma inequívoca directamente en la válvula de cambio.

Adaptar la gestión de la paja.

Los regímenes de revoluciones del esparcidor radial y del picador de paja los adapta de forma cómoda y sencilla. En el caso del picador de paja no requiere ninguna herramienta para ello. Puede ser equipado de fábrica con cuchillas universales que son adecuadas tanto para cereal como para maíz.

En el caso del esparcidor de tamo, puede graduar individualmente el régimen de revoluciones. Las chapas distribuidoras pueden ser fácilmente ajustadas para adaptarse a la amplitud de esparcido deseada. La contracuchilla y el fondo picador también los ajusta sin necesidad de herramientas. Con el confortable acceso al depósito de granos, usted también adapta rápidamente las chapas de cobertura del depósito de granos.

Cosechar gramíneas.

En el caso de gramíneas y semillas pequeñas se trata de un material de cosecha muy liviano. En este caso es importante adaptar el régimen de revoluciones del ventilador. El accionamiento en dos niveles dispone de dos rangos de revoluciones que usted puede ajustar con el tensor rápido y cambiando la posición de la correa de accionamiento. Para el depósito de granos está disponible una ayuda de descarga, para que en el depósito de granos no se formen puentes. Así puede descargar sin problemas el material liviano.

Limpiar la máquina.

Para la cosecha de semillas o al final de la campaña debe limpiar por completo la máquina. La TRION le ofrece para ello un acceso ilimitado a todos los componentes. En la unidad de trilla encuentra, en ambos lados de la máquina, grandes aberturas para el mantenimiento. En torno a la caja de cribas, los rotores y el depósito de granos, también hay suficiente espacio libre para los trabajos de limpieza.



Su capacidad MULTICROP es extraordinaria.

- La unidad de trilla es sencilla y fácil de transformar.
- Usted cambia rápidamente entre los regímenes de revoluciones.
- La gestión de la paja la adapta de forma individual.
- Al cambiar de tipo de cultivo o al final de la campaña limpia fácilmente la máquina.



Trabajo en conjunto de los mejores componentes.

Un rendimiento punta tiene lugar cuando todas las piezas de su máquina CLAAS están perfectamente adaptadas entre si y trabajan perfectamente en conjunto. CLAAS POWER SYSTEMS combina los mejores componentes para un sistema de transmisión inteligente: Accionamientos que encajan con sus usos y requerimientos; la plena potencia de motor únicamente cuando usted realmente la necesita; una técnica que ahorra combustible, rentabilizándose rápidamente.

Cada TRION puede ser fabricada a medida.

Es su TRION. Usted tiene un gran número de opciones para adaptarla con gran precisión a su empresa y a sus terrenos. DYNAMIC POWER siempre está presente. La gestión inteligente del motor está incluida de serie en todas las máquinas y reduce el consumo de combustible en hasta un 10%.

- Ahórrese el tener que repostar durante las largas jornadas de cosecha. El gran depósito de combustible tiene una capacidad de hasta 1.000 litros.
- Con distanciadores en el eje motriz, la TRION está perfectamente preparada para ser usada con ruedas gemelas.
- Proteja su suelo con TERRA TRAC. La oruga le ofrece un gran confort de conducción y es suficientemente estrecha para circular por carretera.
- Gracias al bloqueo del diferencial en el eje delantero, usted avanza de forma segura también en suelos difíciles.
- Para una mayor fuerza de tracción en terrenos difíciles, usted puede equipar su máquina con una doble tracción POWER TRAC.
- Maneje manualmente la propulsión de 2 marchas o deje, con total confort, que la TRION cambie por usted.



CPS | CLAAS
POWER
SYSTEMS

Inteligencia ahorra combustible.

DYNAMIC POWER es estándar en todas las máquinas. Adapta la potencia del motor de su TRION automáticamente a las condiciones de trabajo. Así avanza, en el rango de carga parcial, siempre con la curva ideal de potencia y ahorra – por ejemplo al colocar hileras – hasta un 10% de combustible. Al trabajar con plena carga, la potencia máxima permanece automáticamente activa. Por ejemplo, cuando descarga el depósito de granos estando conectado el picador de paja.

Motores Cummins de última generación.

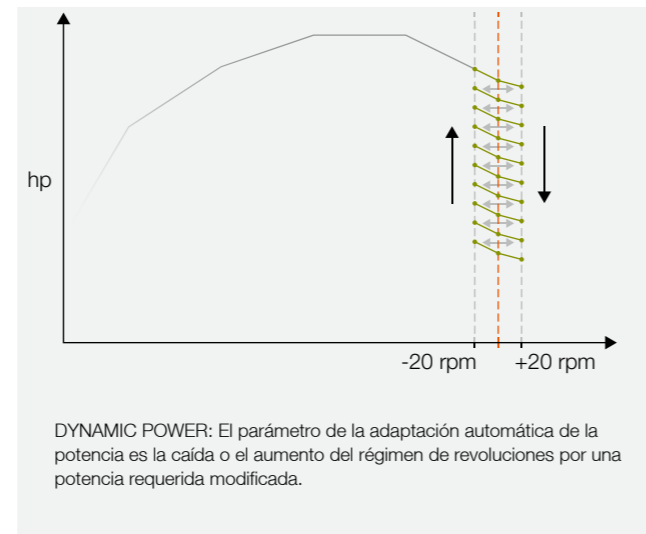
Con más de 1,4 millones de motores al año, Cummins es el mayor fabricante independiente de motores del mundo. Los motores Cummins trabajan en el mundo entero en más de 1.000.000 de máquinas agrícolas. La gama va de 55 a 4.400 CV.

En todos los modelos TRION 700 trabaja el Cummins L9. El potente motor cumple con las normativas y se caracteriza por un gran par motor y un eficiente traspaso de la fuerza.

- 6 cilindros en línea con una cilindrada de 8,9 l
- Potencia de 240 kW / 326 CV a 314 kW / 427 CV
- Régimen de revoluciones nominal reducido: 1.900 rpm
- Tecnología Common-Rail con normativa de emisiones Tier 3 (TRION 740 / 720 / 710)

Bajo régimen de revoluciones en el campo y en carretera.

El Cummins L9 ya ofrece su potencia máxima con un régimen de revoluciones nominal de 1.900 rpm. En carretera le son suficientes incluso solo 1.600 rpm. Gracias a esta tecnología, usted ahorra mucho más combustible y disfruta, con el menor nivel de ruido, de un mayor confort de conducción.



Largo tiempo operativo sin repostar.

Los grandes depósitos de combustible son especialmente estables y seguros. Se encuentran en el lado derecho de la máquina, pudiendo ser cómodamente rellenados con gasóleo.

- Depósito de combustible con 800 o 1.000 l de capacidad
- Menos paradas para repostar durante la cosecha



Refrigeración efectiva sin problemas de polvo.

La TRION absorbe por arriba el aire fresco para el equipo refrigerante. La superficie de aspiración de la entrada de aire es limpiada continuamente de forma activa. Con ello, se ensucian menos las aletas del radiador. Esto reduce la existencia general de polvo en el equipo refrigerante e incrementa el rendimiento refrigerante.

Radiador limpio en condiciones extremas.

Incluso en trabajos con mucha suciedad – por ejemplo en la cosecha de maíz en condiciones húmedas con cabezal de ordeño de maíz y picador horizontal – el filtro del radiador permanece limpio. De ello se encarga un cepillo de limpieza. Adicionalmente, un picador limpiador evita que la aspiración de polvo se atasque.

Tanta fuerza como se necesite, tan poco combustible como sea posible.

- Motores Cummins de gran par motor cumplen con la normativa de emisiones Tier 3 (TRION 740 / 720 / 710).
- DYNAMIC POWER adapta la potencia del motor a las necesidades actuales y ahorra hasta un 10% de combustible.
- El régimen de revoluciones del motor es reducido a 1.600 rpm en trayectos por carretera.
- El picador limpiador y el cepillo limpiador mantienen el radiador siempre limpio.
- Tres puntos de conexión para el compresor de aire comprimido le permiten una rápida limpieza directamente en el campo.

La fuerza de tracción y la rentabilidad no son polos opuestos.

Propulsión hidrostática hasta 30 km/h.

Todos los modelos TRION 700 están equipados con una propulsión hidrostática de 2 marchas que usted puede conectar cómodamente con la palanca manual o eléctricamente con las teclas en el reposabrazos. El gran coeficiente de rendimiento del hidrostato conlleva un ahorro de fuerza que queda a disposición del resto de la máquina. Tanto las máquinas de ruedas, como también los modelos TERRA TRAC avanzan con una rapidez de hasta 30 km/h.

Confortable y rentable.

- Un menor desgaste en los componentes de transmisión conlleva menores costes de mantenimiento y una vida útil más larga.
- El comportamiento de conducción es suave y compensado. El gran confort de conducción tiene un efecto positivo en su productividad.
- Con el gran coeficiente de rendimiento, usted ahorra combustible.

Bloqueo del diferencial conmutable bajo carga.

Gracias al bloqueo electrohidráulico del diferencial, el cual usted puede activar con una tecla en el panel de mandos, avanza de forma segura en condiciones extremas. La gran tracción y fuerza de tracción se mantienen en desniveles y con humedad. También puede conectar el bloqueo del diferencial bajo carga.

- Conexión automática de la velocidad de avance por debajo de 10 km/h, ángulo de la dirección inferior a 15° o patinaje
- Desconexión automática de la velocidad de avance por encima de 10 km/h, ángulo de la dirección superior a 15° o al frenar

Concepto de transmisión de larga vida útil.

El traspaso de fuerza tiene lugar de forma eficiente mediante accionamientos por correa. Los accionamientos embragan de forma silenciosa y con poco desgaste. Todos los componentes de la transmisión están preparados para una larga vida útil.

- Embrague seco de accionamiento hidráulico
- Tensores de correas homogéneos y exentos de mantenimiento
- Hasta seis correas menos
- Mejor traspaso de fuerza
- Menores costes de mantenimiento



Potente tracción a las 4 ruedas POWER TRAC.

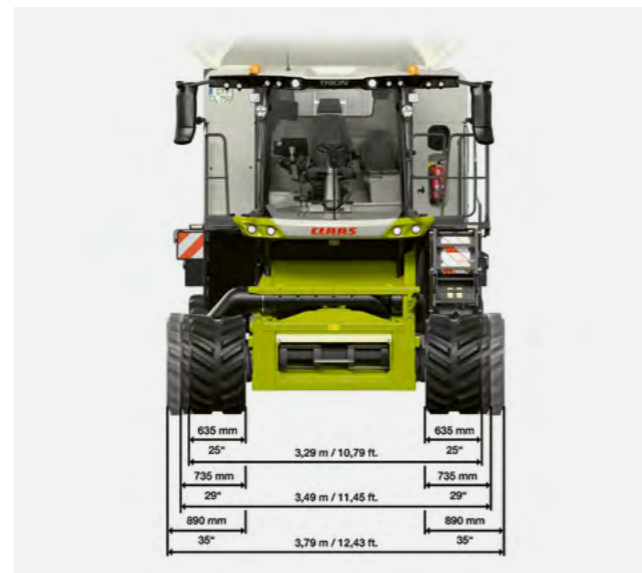
En el caso de condiciones de suelo difíciles, usted conecta la doble tracción pulsando un botón, para aventajarse de una mejor tracción. O usted utiliza el modo standby. Entonces la doble tracción está permanentemente disponible en un segundo plano, pudiendo activarla rápidamente en caso necesario.

- CONEC: Ruedas traseras acopladas mecánicamente y con tracción
- STANDBY: Ruedas traseras acopladas mecánicamente, pero sin tracción
- DESC: Ruedas traseras desacopladas mecánicamente





Todas las orugas TERRA TRAC son plenamente aptas para carretera con hasta 30 km/h y ofrecen una conducción más confortable que las máquinas de ruedas.



Con la oruga de 635 mm, la TRION es estrecha en carretera, incrementando con ello su movilidad.

TERRA TRAC para cada exigencia.



TERRA TRAC 635 mm



TERRA TRAC 735 mm



TERRA TRAC 890 mm



TERRA TRAC 890 mm diseño de radios



TERRA TRAC 890 mm arroz

Oruga de la tercera generación.

Su suelo es su base principal de producción. No puede ser incrementado. Para que sea capaz de generar en los terrenos existentes una producción cada vez mayor, necesita máquinas rentables que avancen protegiendo el suelo con TERRA TRAC.

La orugas de la tercera generación TERRA TRAC destacan con un gran diámetro de los rodillos de rodaje, suspensión hidroneumática, tensado mejorado de las bandas de rodadura y una compensación automática del nivel a partir de 2 km/h. Incrementan en gran medida la tracción y casi no dejan huella en terrenos húmedos, suelos blandos ni laderas. Esto facilita en gran medida el trabajo de los vehículos de transporte.

TERRA TRAC en carretera.

- Es posible una velocidad punta de 30 km/h
- Aptitud total para conducción por carretera con 20, 25 y 30 km/h
- Gran seguridad de conducción y seguimiento del camino
- Más confort en comparación con la máquina de ruedas

TERRA TRAC en el campo.

- Hasta el 66 % menos de presión sobre el suelo que en una máquina de ruedas
- Mejor tracción en maíz, con humedad y en pendiente
- Menos patinaje y mayor estabilidad en laderas
- Menor resistencia al avance y consumo de combustible

TERRA TRAC en arroz.

- Banda de rodadura de arroz de 890 mm de ancho, especial para arroz
- Mayor distancia de las galerías de las bandas de rodadura para autolimpieza
- Gran tracción y capacidad de carga
- No se hunde en condiciones húmedas de cosecha

Usted también puede aumentar la productividad poniéndose cómodo.

Justo la ayuda necesaria.

No se quede satisfecho con las funciones que le son predefinidas, sino seleccione aquellas que encajan con su empresa. Entre ellas se encuentran sistemas inteligentes de asistencia al operario, al igual que paquetes de iluminación High-End que le proporcionan una luminosidad diurna a su entorno de trabajo.

El confort genera rendimiento.

Sabemos que usted trabaja mejor el campo cuando se siente a gusto. Por ello, la cabina de la TRION ofrece un gran confort. Con mucho espacio perceptible para la cabeza, los hombros y las piernas, un inteligente concepto de manejo y un terminal CEBIS luminoso que le ofrece todas las informaciones con una gran nitidez.

- Usted se siente a gusto tanto en días calurosos como en días fríos. El guiado ideal del aire se encarga de un clima agradable en la cabina.
- También se encuentra cómodamente sentado durante largas jornadas, tanto si se decide por un asiento estándar o el asiento premium de piel.
- Todo está guardado de forma segura y bien refrigerado en las bandejas del montante B o de la caja refrigerada debajo del asiento del instructor.
- Permanezca bien informado y organizado gracias a la radio digital con dispositivo de manos libres y el soporte para una tablet.
- Mantenga el control también tras la puesta del sol. Iluminación LED de trabajo y para el mantenimiento se ofrece en diferentes niveles.
- Usted puede descargar o acoplar el remolque de transporte de forma cómoda y segura con los sistemas de cámaras.



Cuando queremos mejorar algo, primero le preguntamos a usted.



Todo según sus deseos.

Cuando desarrollamos una nueva cosechadora, también miramos con lupa el concepto de la cabina. Para ello, contamos con el apoyo de operarios y operarias en el mundo entero. Con ellos tomamos las decisiones importantes relacionadas con el confort y el manejo. Lo que ha demostrado su eficacia, se mantiene; lo bueno se hace mejor; y se prueban novedades.

Las innovaciones CLAAS en la TRION le harán disfrutar: El concepto de climatización con un guiado absolutamente nuevo del aire, los grandes espacios para guardar cosas, la caja refrigerada de forma activa con una capacidad de 30 l para sus bebidas o la luminosa pantalla CEBIS de gran resolución. Lógicamente que reconocerá muchas cosas. El inigualable confort CLAAS, por ejemplo, o el inteligente concepto de manejo que le permite un cómodo acceso a todas las funciones de la máquina.



1 Luminoso terminal CEBIS

La pantalla HD de gran nitidez le informa a golpe de vista.

2 Intuitivo terminal CEMIS 1200

CEMIS 1200 le ayuda durante el preciso guiado por GPS y la documentación en red.

3 Reposabrazos con ajuste directo

Su mano derecha dirige, de forma intuitiva, todas las funciones importantes de la máquina.

4 Más espacio para las piernas

La estrecha columna de dirección con reposapiés no limita ni a los operarios grandes.

5 Asientos cómodos

El asiento del operario con un ángulo de giro de 30° (opcional) y un confortable asiento para el instructor, protegen sus espaldas también durante largas jornadas.

6 Buena visibilidad panorámica

Brazos autoportantes de los espejos ofrecen una buena visibilidad hacia todos los lados.

7 Amplios espacios para guardar cosas.

Todo lo que usted lleva consigo, tiene un lugar seguro en la TRION.

8 Gran ventana para ver el depósito de grano

Así puede controlar aún más fácil el material de cosecha.

9 Paquete de iluminación High-End

Ilumine su zona de trabajo con un radio de 360° (opcional).

10 Potente iluminación LED del campo de avance

Hasta 26 focos de trabajo impregnan la totalidad del entorno de trabajo en una luz diurna.

11 Luz decente en la cabina

El espacio interior de la cabina dispone de una iluminación agradable, tiras de luces LED iluminan las bandejas.

12 Aire acondicionado

Trabaje, tanto en días fríos como en días calurosas, con una temperatura para sentirse a gusto.

Los paquetes de luces LED convierten la noche en día.

- La luz larga de trabajo le ayuda a orientarse con un alcance extraordinariamente amplio.
- El cabezal está tan bien iluminado como el campo de avance, los laterales y los rastros.
- Todos los componentes importantes de la máquina están equipados con luces de servicio

CEBIS funciona de forma intuitiva.

El manejo tiene lugar de forma intuitiva y es posible sin conocimientos previos. Así es que, incluso operarios nuevos, son rápidamente capaces de manejar rápidamente la TRION. Para ello, CEBIS juega un papel fundamental. El sistema multitáctil provee información, optimiza el rendimiento y soluciona problemas.

CEBIS ofrece una ayuda inmediata.

Basándose en los valores de la experiencia de un gran número de operarios de cosechadoras CLAAS, en CEBIS están programadas soluciones para diferentes problemas. Tienen en cuenta todos los parámetros que pueden ayudar a encontrar una solución. Con ello, le ofrecen una amplia función de ayuda para aprovechar de forma óptima el rendimiento instalado en la máquina.

CEBIS facilita el menú.

Principiante, normal o experto: Usted define su tipo de usuario y CEBIS adapta la profundidad de los menús a su experiencia. Así los nuevos operarios no se sienten saturados debido a menús complejos. También el sistema de asistencia al operario está integrado en CEBIS. CEMOS DIALOG y CEMOS AUTOMATIC los maneja cómodamente con la pantalla táctil. Con la ayuda de un cursor deslizante, le da las estrategias deseadas a las funciones automáticas del sistema.



Circulación por carretera, trayecto de campo y CEMOS AUTOMATIC: Tres visualizaciones CEBIS le dan acceso directo a todos los ajustes.



CEMOS DIALOG integrado en CEBIS.



Control inteligente con CEMOS AUTOMATIC vía CEBIS.

1 Pantalla CEBIS

Pulse en la pantalla táctil y CEBIS reacciona de forma inmediata. Usted tiene acceso directo a las funciones de la máquina en el trayecto de campo y de carretera, así como a todos los módulos del sistema de asistencia al operario CEMOS AUTOMATIC.

2 Botón giratorio / pulsador CEBIS

Con la ayuda del botón giratorio, la tecla escape y las de favoritos, avanza de forma segura por el panel de control CEBIS también en trayectos con altibajos por terrenos desnivelados – p. ej. para ajustar el régimen de revoluciones del cilindro desgranador.

3 Reglaje directo con interruptores

Usted maneja funciones básicas predefinidas directamente mediante interruptores asignados. Con ellos puede, por ejemplo, ajustar la abertura de las cribas o el régimen de revoluciones del ventilador.

4 Gestión de favoritos CMOTION

Siete ajustes pueden ser programados como favoritos en CEBIS. Durante el trabajo, accede cómodamente a ellos con los interruptores en la palanca de marcha CMOTION. Su mano navega de forma intuitiva, su visión se mantiene concentrada en el cabezal.

Confort de manejo que relaja y ayuda.

- Dependiendo de lo que más le guste, puede ajustar la TRION de tres maneras: Con la pantalla táctil CEBIS, con el botón giratorio CEBIS o mediante ajustes directos con interruptores.
- Al accionar el reglaje directo se abre una ventana de diálogo en CEBIS.
- Un bloque numérico le facilita introducir valores objetivo exactos
- Todos los parámetros se pueden modificar cómodamente con reguladores circulares y deslizantes en CEBIS.
- Todas las funciones del sistema de asistencia al operario CEMOS AUTOMATIC, así como CEMOS DIALOG, están integradas en CEBIS.
- Puede acceder a sus siete favoritos directamente en la palanca de marcha CMOTION.

Seleccione los sistemas de los que saca el mayor provecho.

La digitalización es imprescindible.

El que digitalicemos nuestras máquinas tiene razón de ser. Realmente tres razones para ser exactos: Queremos que sus operarios se sientan más seguros, que su cosecha tenga lugar con menos imprevistos y también queremos que usted reduzca sus costes. Por ejemplo, con la ayuda de sistemas inteligentes de asistencia al operario, como CEMOS AUTOMATIC o sistemas de guiado que le ayudan a lograr una exactitud de centímetros.

Las máquinas interconectadas rinden más.

Para que pueda sacar más de sus máquinas CLAAS, le ofrecemos diferentes componentes para que pueda conectar en red las máquinas y la empresa. La oferta va desde la cartografía de rendimientos, pasando por la coordinación de flotas, hasta llegar a la continua documentación de sus datos de trabajo y de rendimiento.

- Deje que CEMOS AUTOMATIC le quite mucho trabajo. Elija los módulos adecuados, desde la versión inicial a la versión completa.
- Entre mayor sea la exactitud con la que usted avanza por el terreno, con mayor eficiencia cosecha. GPS PILOT CEMIS 1200 minimizan sus solapamientos con exactitudes de hasta 2,5 cm.
- Registre y procese sus datos, como quiera y donde quiera. Con TELEMATICS, la documentación automática, DataConnect dispone de todas las opciones.
- Incremente el caudal, la calidad de grano y el confort. Un regulador activo del avance, o una unidad de trilla que se ajusta por sí misma, le son de gran ayuda.



Configurar individualmente CEMOS AUTOMATIC.

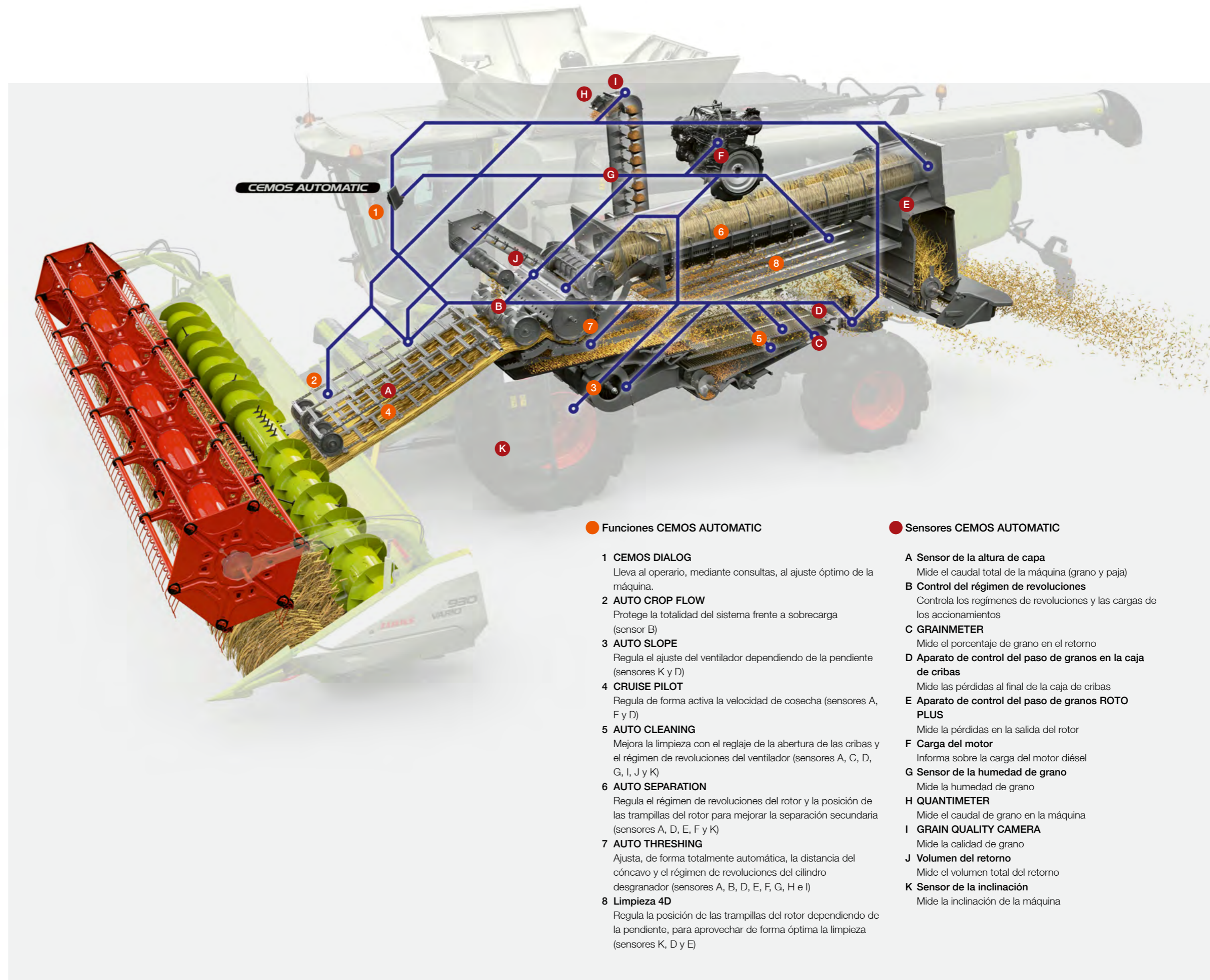
CEMOS AUTOMATIC es un sistema de asistencia al operario que aprende por sí mismo. Sus funciones automáticas le ayudan a usted y a su operario permanentemente y de forma activa durante el trabajo. Basándose en magnitudes agroeconómicas como la calidad de grano, la calidad de trilla, la limpieza, la calidad de paja o el caudal, el sistema comprueba sensores y ajustes. Optimiza continuamente la TRION durante el trabajo en marcha hasta lograr los límites técnicos de rendimiento.

El operario decide.

Usted le marca al sistema las expectativas que tiene con respecto a la calidad de grano y el nivel de pérdidas. CEMOS AUTOMATIC saca durante la cosecha el óptimo de la máquina para cumplir de forma precisa con sus criterios.

Defina usted mismo CEMOS.

Tanto la versión inicial como la versión completa, su sistema CEMOS AUTOMATIC lo configura usted de forma totalmente individual. Dependiendo de las funciones que sean útiles para sus terrenos y puedan optimizar su trabajo.



Funciones CEMOS AUTOMATIC

- 1 CEMOS DIALOG**
Lleva al operario, mediante consultas, al ajuste óptimo de la máquina.
- 2 AUTO CROP FLOW**
Protege la totalidad del sistema frente a sobrecarga (sensor B)
- 3 AUTO SLOPE**
Regula el ajuste del ventilador dependiendo de la pendiente (sensores K y D)
- 4 CRUISE PILOT**
Regula de forma activa la velocidad de cosecha (sensores A, F y D)
- 5 AUTO CLEANING**
Mejora la limpieza con el reglaje de la abertura de las cribas y el régimen de revoluciones del ventilador (sensores A, C, D, G, I, J y K)
- 6 AUTO SEPARATION**
Regula el régimen de revoluciones del rotor y la posición de las trampillas del rotor para mejorar la separación secundaria (sensores A, D, E, F y K)
- 7 AUTO THRESHING**
Ajusta, de forma totalmente automática, la distancia del cóncavo y el régimen de revoluciones del cilindro desgranador (sensores A, B, D, E, F, G, H e I)
- 8 Limpieza 4D**
Regula la posición de las trampillas del rotor dependiendo de la pendiente, para aprovechar de forma óptima la limpieza (sensores K, D y E)

Sensores CEMOS AUTOMATIC

- A Sensor de la altura de capa**
Mide el caudal total de la máquina (grano y paja)
- B Control del régimen de revoluciones**
Controla los regímenes de revoluciones y las cargas de los accionamientos
- C GRAINMETER**
Mide el porcentaje de grano en el retorno
- D Aparato de control del paso de granos en la caja de cribas**
Mide las pérdidas al final de la caja de cribas
- E Aparato de control del paso de granos ROTO PLUS**
Mide la pérdidas en la salida del rotor
- F Carga del motor**
Informa sobre la carga del motor diésel
- G Sensor de la humedad de grano**
Mide la humedad de grano
- H QUANTIMETER**
Mide el caudal de grano en la máquina
- I GRAIN QUALITY CAMERA**
Mide la calidad de grano
- J Volumen del retorno**
Mide el volumen total del retorno
- K Sensor de la inclinación**
Mide la inclinación de la máquina



Las funciones de CEMOS AUTOMATIC.

Con CEMOS AUTOMATIC tiene a su disposición un sistema modular de asistencia al operario que aprende por sí mismo. Seleccione dentro del sistema modular aquellas funciones que más se rentabilicen para su empresa.

CRUISE PILOT y AUTO SLOPE son, por ejemplo, el inicio de la automatización. Así su TRION no solo cuenta con un reglaje inteligente del avance. También adapta automáticamente el régimen de revoluciones del ventilador, para que la limpieza del grano trabaje sin pérdidas en terrenos desnivelados.

O usted elige la versión completa de CEMOS AUTOMATIC y deja que la máquina optimice por sí misma la unidad de trilla y la separación primaria y secundaria. Usted consigue un gran caudal, un grano limpio y un menor consumo de combustible.

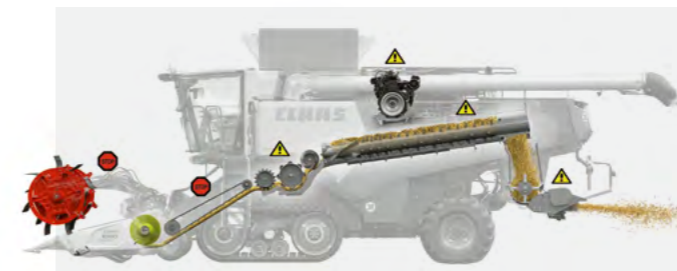
CEMOS DIALOG le motiva.

El sistema de asistencia al operario CEMOS DIALOG le lleva, mediante consultas, al ajuste óptimo de la máquina. Cuando usted confirma la proposición, CEMOS DIALOG realiza directamente el ajuste.

Usted es motivado a comprobar y optimizar más a menudo los ajustes. Así gana una mayor seguridad al trabajar y toma ventaja de los efectos de aprendizaje. Porque incluso los más profesionales aprenden algo nuevo.

CEMOS analiza el rendimiento.

La TRION le tiene continuamente informado, con gran precisión, sobre el potencial de optimización. Le muestra de forma permanente todos los factores que actualmente limitan en mayor medida el caudal, haciendo propuestas activas para incrementar más el rendimiento.



AUTO CROP FLOW reconoce cargas punta.

AUTO CROP FLOW supervisa de forma continua los regímenes de revoluciones de la unidad de trilla, la separación secundaria y el motor. Cuando se sobrepasa el límite de patinaje predefinido, el sistema adopta medidas para que no entre más material en la máquina. Con ello se evitan tiempos muertos debido a atascos, daños o sobrecarga.

AUTO SLOPE limpia en pendientes.

Terrenos desnivelados son un reto para la limpieza de grano. Montaña arriba se tiene que reducir el régimen de revoluciones del ventilador, montaña abajo se tiene que incrementar. AUTO SLOPE le descarga, controlando el régimen de revoluciones del ventilador en base a la inclinación longitudinal.

- Usted incrementa el caudal y reduce las pérdidas de grano en laderas.
- El rendimiento de la limpieza permanece siempre estable.
- Se mantiene el flujo en la limpieza.

CRUISE PILOT regula la velocidad.

La velocidad óptima de cosecha incrementa su rendimiento de campaña. Dependiendo de la carga del motor es regulada automáticamente por CRUISE PILOT. Para ello puede elegir entre tres estrategias:

- 1 Máximo caudal con control de pérdidas: Usted siempre cosecha al límite de rendimiento de la máquina.
- 2 Caudal constante: Todos los conjuntos tienen una carga homogénea también en condiciones cambiantes.
- 3 Tempomat (controlador de la velocidad): Usted trabaja con una velocidad de cosecha constante.

CEMOS AUTO CLEANING.

Con los parámetros del régimen de revoluciones del ventilador, la abertura de la criba superior e inferior, CEMOS AUTO CLEANING regula de forma automática la limpieza. El sistema prueba continuamente, en un segundo plano, diferentes ajustes para la optimización del rendimiento. Cuando cambian los parámetros como el rendimiento, la calidad de grano, el caudal o la humedad, CEMOS AUTO CLEANING reacciona de forma inmediata.

CEMOS AUTO SEPARATION.

La TRION optimiza con CEMOS AUTO SEPARATION permanentemente la separación secundaria. Reajusta automáticamente el régimen de revoluciones de los rotores y la posición de las trampillas del rotor, desde que cambian las condiciones de cosecha. Sin que el operario se dé cuenta, CEMOS AUTO SEPARATION prueba diferentes ajustes en un segundo plano y selecciona el mejor.

CEMOS AUTO THRESHING.

El sistema mejora el rendimiento de la unidad de trilla y la separación primaria. Regula de forma totalmente automática la distancia del cóncavo y el régimen de revoluciones del cilindro desgranador. Una comparación de todos los ajustes posibles, para la optimización del rendimiento, tiene lugar en un segundo plano. La base de datos proviene de un gran número de sensores en la máquina.

Cosechar al límite.

- Sus operarios son ampliamente descargados.
- Usted logra un mayor caudal y una gran limpieza de grano.
- Se mejora la eficiencia del consumo de combustible de la TRION.
- Usted no tiene pérdidas debido a ajustes erróneos.
- Usted reduce de forma efectiva los costes y la carga de trabajo.

La TRION cosecha con una exactitud de centímetros.

Minimice sus trayectos.

Los sistemas de guiado son ayudantes imprescindibles durante su trabajo diario. La TRION puede ser equipada con tres sistemas de autoguiado, los cuales usted puede utilizar opcionalmente dependiendo del trabajo: El AUTO PILOT digital, el GPS PILOT CEMIS 1200 vía satélite y el LASER PILOT óptico-electrónico, el cual también puede ser equipado, si usted así lo desea, con FIELD SCANNER.

Precisión para cada trabajo.

- GPS PILOT dirige de forma exacta y puede ser manejado de forma intuitiva vía CEMIS 1200.
- El LASER PILOT con FIELD SCANNER le ofrece tres diferentes modos de dirección.
- El AUTO PILOT le ayuda con gran precisión en maíz.
- Con la dirección dinámica gira de forma rápida y confortable al final de la parcela.



GPS PILOT con una precisión de dirección imbatible.

El sistema de guiado automático, vía satélite, de CLAAS, está instalado de forma fija en la máquina. Le asiste en todos los trabajos que requieren una gran exactitud de pasada a pasada. Usted conecta el GPS PILOT con el mando multifuncional. Actúa de forma activa en la instalación hidráulica de la dirección y le lleva de forma exacta por la parcela en cualquier rango de velocidad. Las condiciones de luz no tienen para ello ningún efecto. Trabaja de noche y con niebla con la misma precisión que durante el día. Usted obtiene señales de corrección para cada exactitud deseada.

NUEVO: Terminal CEMIS 1200 con manejo intuitivo.

Con CEMIS 1200 dispone de un terminal de guiado absolutamente nuevo en la cabina de su cosechadora. Le asiste de forma fiable cuando se trata de un guiado preciso de la pasada vía GPS. Además, con él realiza todos los trabajos habituales de agricultura de precisión. Cartografía sus rendimientos a tiempo real, gestiona sus trabajos y los documenta directamente en la máquina. La lógica de manejo ya la conoce de su CEBIS. CEMIS 1200 se deja manejar de forma igual de intuitiva.

- La brillante pantalla de 12" le informa de forma confortable de día y de noche.
- Con el acceso directo actúa rápidamente en todas las funciones relevantes.
- Las zonas de trabajo puede adaptarlas a sus deseos y configurarlas libremente.

Dirección dinámica



NUEVO: Dirección dinámica para un rápido giro.

La TRION la gira con unas cinco vueltas de volante de un lado al otro. En el caso de que desee trabajar menos al girar en los finales de parcela, puede activar la dirección dinámica. Con ella, solo necesita de vuelta de volante desde el avance en línea recta hasta el tope de la dirección. Siempre y cuando la velocidad sea menor a 10 km/h.

Una TRION interconectada rinde más.

La digitalización se rentabiliza.

La digitalización es una clave fundamental para incrementar su productividad y eficiencia. Los datos generados en los más diversos sitios pueden ser recopilados y evaluados. Esto cuida sus recursos y mejora sus procesos operativos.

Para que usted pueda sacar más de la TRION y de sus otras máquinas, CLAAS le ofrece diferentes opciones para interconectar sistemas, tecnologías y procesos de trabajo de diferentes fabricantes. Una digitalización útil y adaptada a su explotación le ahorra mucho trabajo:

- Transferir y documentar rápidamente los datos de la máquina y del trabajo.
- Gestionar las máquinas y dirigir eficientemente la flota.
- Analizar y optimizar de forma intensiva los procesos de trabajo.
- Analizar fácilmente parcelas y cartografiar con gran precisión los rendimientos.
- Con un inteligente software de gestión de fincas, acceder a los datos de la empresa y gestionarlos.
- Transferir los datos de diferentes fabricantes sin problemas a TELEMATICS.
- Ahorrar valioso tiempo de mantenimiento y servicio con el diagnóstico a distancia.



DataConnect transfiere independientemente del fabricante.

Los agricultores con un parque de máquinas mixto solo podían grabar, procesar y documentar hasta ahora en las máquinas o los portales específicos de los fabricantes. Con DataConnect, CLAAS, 365FarmNet, John Deere, Case, Steyr y New Holland han creado por primera vez una solución Cloud-to-Cloud directa, que incluye diferentes fabricantes y está abierta a la industria. Las máquinas transfieren sus datos a través de una interfaz (CLAAS API). Así usted puede controlar y supervisar la totalidad de su parque de máquinas en CLAAS TELEMATICS.

El servicio a distancia no le cuesta nada.

Un componente importante para la interconexión en red de sus máquinas es el servicio a distancia (Remote Service) de CLAAS. Facilita en gran medida los trabajos de mantenimiento y de servicio técnico. La máquina le envía al socio de servicio técnico las necesidades de mantenimiento pendientes o le informa directamente en el caso de una avería. El socio de servicio técnico tiene acceso a los datos relevantes y puede prepararse en ambos casos de forma óptima para realizar el trabajo. Los costes para el servicio a distancia los asume CLAAS durante los primeros cinco años por usted. Basta con su consentimiento.

TELEMATICS documenta su éxito.

Los datos de trabajo, las pasadas y los datos de rendimiento de su cosechadora pueden ser vistos y documentados continuamente gracias a TELEMATICS. Todos los datos son transferidos por telefonía móvil de la máquina al servidor, siendo allí procesados y grabados. Puede visualizar y procesar sus datos en el servidor vía internet con el ordenador de la finca, el ordenador portátil o el smartphone, a tiempo real o posteriormente en el portal TELEMATICS. También es posible una exportación a todos los programas habituales para la gestión de fincas.

FLEET VIEW coordina la flota.

Con FLEET VIEW usted coordina las combinaciones de transporte de su flota de cosecha de manera que las cosechadoras puedan trabajar continuamente sin tiempos muertos. La aplicación le informa en tiempo real sobre la posición y los niveles de relleno del depósito de granos. Usted siempre sabe cuál es la siguiente máquina que tiene que descargar. Así evita tiempos muertos y trayectos innecesarios, ahorra combustible y aprovecha al máximo la capacidad de rendimiento de sus máquinas de cosecha.

NUEVO: CEMIS 1200 gestiona sus trabajos.

Con CEMIS 1200 y una licencia TELEMATICS activa, usted realiza la gestión de trabajos directamente en la máquina. Los datos los transfiere online al 365FarmNet. Genera de forma intuitiva nuevos trabajos específicos según parcela o cliente o importa y exporta fácilmente los correspondientes juegos de datos. Además puede realizar, a tiempo real, la cartografía de sus rendimientos y dejarse mostrar mapas de rendimiento.

La digitalización hace que su empresa avance.

- Con TELEMATICS transfiere datos de la máquina directamente a la nube.
- Con FLEET VIEW coordina sus combinaciones de transporte con una exactitud de segundos.
- Con CEMIS 1200 genera y gestiona todos los trabajos directamente en la máquina.
- Con DataConnect procesa los datos de sus máquinas independientemente del fabricante.
- Con Remote Service (servicio a distancia) simplifica los trabajos de servicio y mantenimiento.



Ahorre tiempo en el mantenimiento.

Una TRION da poco trabajo.

La TRION ha sido fabricada para usted y para hacerle avanzar. Usted toma ventaja de sus sistemas de asistencia en cada día de trabajo, de su fiabilidad, durante toda la vida de la máquina. Para que pueda ocuparse adecuadamente de ella, todos los puntos de mantenimiento están colocados de forma lógica, marcados de forma visible y ofrecen un fácil acceso. Esto ahorra tiempo durante el mantenimiento diario.

Fácil control visual.

Lo que se encuentra fácilmente, es realmente controlado. Todos los puntos de mantenimiento y lubricación están bien a la vista y están señalizados con adhesivos. Un indicador integrado en los sensores informa sobre el tensado de las correas. Todos los niveles de aceite los puede ver perfectamente en mirillas de control.

Excelente acceso.

Accede cómodamente al radiador y al espacio del motor a través de una plataforma. Escalones antideslizantes y un pasamanos le facilitan el acceso al depósito de granos y la ventana de control. En la totalidad de la máquina encuentra puntos de apoyo para la escalera móvil. El lado exterior de la cabina está equipado con escalones y agarres, para que pueda limpiar con seguridad los cristales.

Lubricación comfortable.

Todos los puntos de lubricación están recopilados en barras centrales de lubricación. Las barras de lubricación tienen marcas claras y se puede acceder fácilmente a ellas estando de pie.



Componentes PREMIUM LINE con mayor resistencia.

Calidad PREMIUM LINE resistente al desgaste.

Los componentes PREMIUM LINE son extremadamente resistentes al desgaste y ofrecen una larga vida útil. Incluso cuando se trabajan muchas horas al año o con material de cosecha agresivo, es habitual que solo tenga que sustituir los componentes después de varias campañas. Esta especial resistencia se logra con procesos especiales de fabricación, materiales de alta gama y recubrimientos especiales.

Todos los componentes que están expuestos a una carga extrema en el flujo de la máquina puede obtenerlos opcionalmente en la calidad PREMIUM LINE: Unidad de trilla, recolección del grano, depósito de granos, descarga del depósito de granos, separación secundaria, cuchillas del picador de paja y esparcidor radial.



Largos intervalos de cambio.

Una TRION tiene que estar en el campo y no en el taller. Aceites importantes para la instalación hidráulica de trabajo, TERRA TRAC y los engranajes de distribución los tiene que sustituir únicamente después de dos años o 1.000 horas de servicio. Un cambio del aceite del motor tiene que ser realizado después de dos años o 500 horas de servicio. Con ello reduce en gran medida los tiempos inoperativos y ahorra mucho en consumibles.

Gran confort de mantenimiento.

Delante de la puerta de la cabina, en el espacio para herramientas y en la zona del motor encuentra las conexiones para el compresor de aire a presión. En el espacio para herramientas hay cabida suficiente para la caja de herramientas y la bomba de engrase. Las piezas de repuesto para el cabezal pueden ser guardadas en un espacio almacén específico. Una vez realizado el trabajo, un depósito de agua de 15 l se encarga de ofrecer unas manos limpias.

El mantenimiento diario se vuelve más fácil.

- El nuevo concepto de mantenimiento y acceso regala un tiempo que puede aprovechar de forma efectiva en el campo.
- Largos intervalos de cambio de aceite reducen el trabajo, ahorrando tiempo y costes operativos.
- Los trabajos diarios de mantenimiento los realiza de forma sencilla, rápida y confortable.
- Con Remote Service simplifica los servicios de mantenimiento y cumple de forma precisa con las citas.



Fácil control visual de todos los niveles de aceite.



Muchos puntos de apoyo para la escalera móvil.



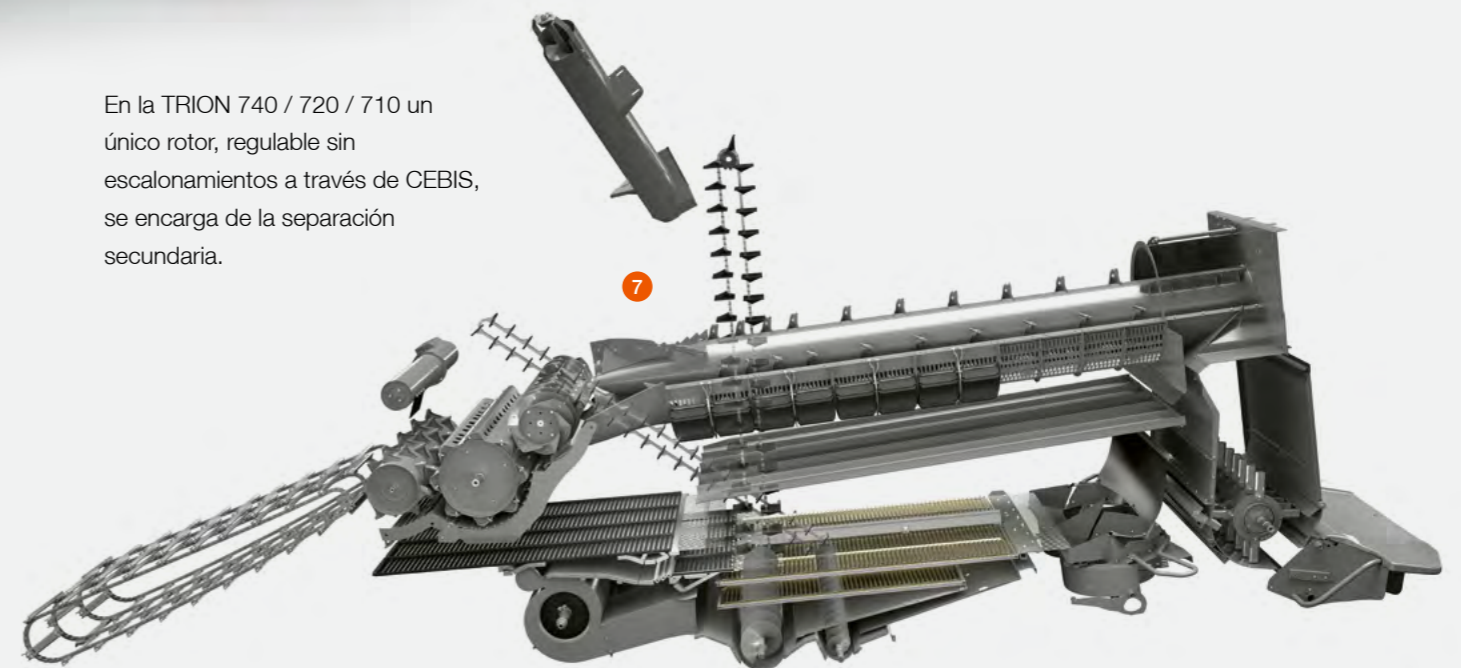
Barras lubricantes con fácil acceso.

Desarrollada y fabricada para cada uno de sus terrenos.



- 1 Nueva cabina confort
- 2 CEMOS AUTOMATIC
- 3 Paquetes de luces LED
- 4 Canal de alimentación con aspiración de polvo
- 11 Unidad de trilla APS HYBRID
- 6 Limpieza JET STREAM
- 7 Separación secundaria ROTO PLUS: TRION 750 con 2 rotores, TRION 740 / 730 / 720 / 710 con un rotor
- 8 Potente elevador de grano con QUANTIMETER
- 9 Depósito de granos con hasta 12.000 l
- 10 Tubo de descarga del depósito de granos con 105° de ángulo de giro
- 11 Boquilla pivotante
- 12 Motores Cummins
- 13 Repartidor de chapas esparcidoras o esparcidor radial
- 14 Máquina de ruedas o TERRA TRAC

En la TRION 740 / 720 / 710 un único rotor, regulable sin escalonamientos a través de CEBIS, se encarga de la separación secundaria.



Lo que sea necesario. CLAAS Service & Parts.



Más seguridad para su máquina.

Incremente su seguridad operativa, minimice el riesgo de reparación e inoperatividad. MAXI CARE le ofrece costes planificables. Elija, según sus necesidades personales, su paquete individualizado de servicios.



Especialmente adaptados a su máquina.

Piezas de repuesto que encajan perfectamente, consumibles de gran calidad y accesorios útiles. Utilice nuestra amplia gama de productos y obtenga la solución perfecta para que su máquina pueda ofrecer una seguridad operativa del 100%.



Get connected.

Con el servicio a distancia (Remote Service) su socio de comercialización y servicio técnico puede acceder directamente a su máquina y a sus datos específicos. Así pueden reaccionar conjuntamente con gran rapidez a necesidades de mantenimiento y servicio técnico. Para ello, CLAAS TELEMATICS le ofrece la opción de acceder vía internet y desde cualquier lugar a todos los datos importantes de su máquina.



Suministro mundial.

El centro logístico de piezas CLAAS en Hamm, Alemania, dispone de cerca de 200.000 piezas diferentes en una superficie de más de 183.000 m². Como almacén central de piezas, suministra todas las piezas ORIGINAL de forma rápida y fiable al mundo entero. Así, su socio CLAAS in situ le puede ofrecer la solución en un tiempo mínimo: para su cosecha, para su explotación.



Su concesionario CLAAS in situ.

Independientemente de dónde usted se encuentre – le ofrecemos siempre el servicio y las personas de contacto que necesita. Muy cerca de usted. A cualquier hora del día, sus socios CLAAS están a su disposición y a la de sus máquinas. Con conocimientos, experiencia, pasión y el mejor equipamiento técnico. Lo que sea necesario.

Ser una CLAAS es su argumento de mayor peso.



Rendimiento.

- APS HYBRID con uno o dos rotores (TRION 750), ofrece un gran caudal muy estable.
- La limpieza JET STREAM limpia el grano de forma intensiva.
- La limpieza 3D compensa los desniveles en laderas.
- Descargue 12.000 l de grano en menos de 100 segundos.
- La boquilla pivotante en el tubo de descarga del depósito de granos dirige con gran precisión el chorro.
- El motor Cummins ofrece grandes reservas de potencia.



Precisión.

- Sistemas de asistencia al operario como CEMOS AUTOMATIC optimizan la máquina hasta el límite técnico de rendimiento.
- El GPS PILOT CEMIS 1200 mantiene con precisión la rodada.
- El LASER PILOT con FIELD SCANNER le asiste con tres modos de dirección.
- TELEMATICS transfiere sus datos directamente a la nube.
- Con DataConnect procesa los datos de sus máquinas independientemente del fabricante.



Adaptabilidad.

- Los segmentos del precóncavo y del cóncavo de trilla se pueden sustituir rápidamente.
- Con el engranaje reductor del cilindro desgranador cambia, sin necesidad de herramientas, entre dos rangos de revoluciones.
- El cambio de tipo de cultivo lo realiza rápidamente y sin esfuerzo.
- Gracias a la doble tracción POWER TRAC y al bloqueo del diferencial, avanza con seguridad por suelos difíciles.



Fiabilidad.

- El concepto de mantenimiento y acceso ahorra tiempo y costes.
- Componentes PREMIUM LINE resistentes al desgaste le garantizan una gran seguridad operativa.
- Todos los puntos de mantenimiento ofrecen un excelente acceso.
- Largos intervalos de mantenimiento reducen los tiempos inoperativos y los costes de consumibles.
- Remote Service simplifica los trabajos de mantenimiento.
- MAXI CARE minimiza el riesgo de reparación e inoperatividad.

TRION			750/ 750 TERRA TRAC	740 / 740 TERRA TRAC	730 / 730 TERRA TRAC	720	710
Neumáticos eje motriz		Clase ø	Anchura exterior				
900/60 R38 CHO	m	2,05	3,61	3,61	3,61	3,61	3,61
900/60 R32	m	1,95	3,61	3,61	3,61	3,61	3,61
800/70 R38 CHO	m	2,05	3,47	3,47	3,47	3,47	3,47
IF 800/70 R38 CFO	m	2,05	3,48	3,48	3,48	3,48	3,48
IF 800/70 R32 CFO	m	1,95	3,48	3,48	3,48	3,48	3,48
800/70 R32 CHO	m	1,95	3,48	3,48	3,48	3,48	3,48
800/70 R32	m	1,95	3,48	3,48	3,48	3,48	3,48
710/75 R34	m	1,95	3,30	3,3	3,30	3,30	3,30
680/80 R38 CHO	m	2,05	3,20	3,2	3,20	3,20	3,20
IF 680/85 R32 CFO	m	1,95	3,22	3,22	3,22	3,22	3,22
680/85R32	m	1,95	3,22	3,22	3,22	3,22	3,22
650/75R32	m	1,80	5,09	5,09	5,09	5,09	5,09
Ruedas dobles 520/85 R42 para hilera de maíz de 70 cm con ensanchamiento del eje de 410 mm a cada lado	m	4,80	4,80	4,8	4,80	4,80	4,80
Ruedas dobles 580/85 R42 para hilera de maíz de 30" con ensanchamiento del eje de 550 mm a cada lado	m	5,13	5,13	5,13	5,13	5,13	5,13
Ruedas dobles 520/85 R42 para hilera de maíz de 30" con ensanchamiento del eje de 550 mm a cada lado	m	5,09	5,09	5,09	5,09	5,09	5,09

TRION			750/ 750 TERRA TRAC	740 / 740 TERRA TRAC	730 / 730 TERRA TRAC	720	710
Neumáticos eje directriz		Clase ø					
750/85 R26 IMP	m	1,65	4,12	4,12	4,12	4,12	4,12
710/60 R30 IMP	m	1,65	4,08	4,08	4,08	4,08	4,08
VF620/70 R26 MI	m	1,50	3,50	3,5	3,50	3,50	3,50
620/55 R26 IMP MT	m	1,35	3,48	3,48	3,48	3,48	3,48
600/65 R28 IMP MT	m	1,50	3,50	3,5	3,50	3,50	3,50
500/85 R24 IMP MT	m	1,50	3,27	3,27	3,27	3,27	3,27
500/70R24 IMP	m	1,35	3,27	3,27	3,27	3,27	3,27

Cabezales

Mecanismos de corte VARIO		VARIO 1230, VARIO 1080, VARIO 930, VARIO 770, VARIO 680, VARIO 620, VARIO 560
Mecanismos de corte CERIO		CERIO 930, CERIO 770, CERIO 680, CERIO 620, CERIO 560
Equipamiento de colza		Disponible para todos los mecanismos de corte estándar y VARIO, no disponible para mecanismos de corte CERIO
Mecanismos de corte plegables		C 540, C 450
Cabezal de maíz CORIO	hileras	12, 8, 6
SUNSPEED	hileras	16, 12, 8
MAXFLEX		MAXFLEX 930, MAXFLEX 770, MAXFLEX 620, MAXFLEX 560
CONVIO FLEX		CONVIO FLEX 1230, CONVIO FLEX 1080, CONVIO FLEX 930, CONVIO FLEX 770
CONVIO		CONVIO 1230, CONVIO 1080, CONVIO 930, CONVIO 770
Mecanismos de corte de arroz VARIO		Como variante HD con el paquete adjunto del sistema de corte de arroz
Mecanismos de corte de arroz CERIO		Como variante HD con el paquete adjunto del sistema de corte de arroz
SWATH UP		SWATH UP 450
Variador del cabezal (electrohidráulico)	g/min	300-430
Accionamiento escalonado del cabezal	g/min	340, 430
Freno activo del mecanismo de corte		o

TRION		750/ 750 TERRA TRAC	740 / 740 TERRA TRAC	730 / 730 TERRA TRAC	720	710
-------	--	------------------------	-------------------------	-------------------------	-----	-----

Mecanismo de traslación

Tren de rodaje de orugas TERRA TRAC con amortiguación hidroneumática y cambio eléctrico	<input type="radio"/>	<input type="radio"/>	<input type="radio"/>	<input type="radio"/>	<input type="radio"/>	<input type="radio"/>
Tracción a las 4 ruedas POWER TRAC	<input type="radio"/>	<input type="radio"/>	<input type="radio"/>	<input type="radio"/>	<input type="radio"/>	<input type="radio"/>
Cambio mecánico (2 marchas)	<input checked="" type="radio"/>	<input checked="" type="radio"/>	<input checked="" type="radio"/>	<input checked="" type="radio"/>	<input checked="" type="radio"/>	<input checked="" type="radio"/>
Cambio eléctrico (2 marchas)	<input type="radio"/>	<input type="radio"/>	<input type="radio"/>	<input type="radio"/>	<input type="radio"/>	<input type="radio"/>
20 km/h	<input type="radio"/>	<input type="radio"/>	<input type="radio"/>	<input type="radio"/>	<input type="radio"/>	<input type="radio"/>
25 km/h	<input type="radio"/>	<input type="radio"/>	<input type="radio"/>	<input type="radio"/>	<input type="radio"/>	<input type="radio"/>
30 km/h	<input type="radio"/>	<input type="radio"/>	<input type="radio"/>	<input type="radio"/>	<input type="radio"/>	<input type="radio"/>
Bloqueo del diferencial, máquina de ruedas	<input type="radio"/>	<input type="radio"/>	<input type="radio"/>	<input type="radio"/>	<input type="radio"/>	<input type="radio"/>

Motor

Fabricante / tipo		Cummins / QSL9	Cummins / QSL9	Cummins / QSL9	Cummins / QSL9	Cummins / QSL9
Normativa para emisiones		Tier 2	Tier 3	Tier 3	Tier 3	Tier 3
Cilindros/ cilindrada	cant./l	6 / 8,9	6 / 8,9	6 / 8,9	6 / 8,9	6 / 8,9
Potencia máxima (ECE R 120)	kW (CV)	314 / 427	314 / 427	300 / 408	270 / 367	240 / 326
Medición del consumo de combustible		<input checked="" type="radio"/>	<input checked="" type="radio"/>	<input checked="" type="radio"/>	<input checked="" type="radio"/>	<input checked="" type="radio"/>
Capacidad del depósito	l	800 / 1000	800 / 1000	800 / 1000	800 / 1000	800 / 1000
DYNAMIC POWER		<input checked="" type="radio"/>	<input checked="" type="radio"/>	<input checked="" type="radio"/>	<input checked="" type="radio"/>	<input checked="" type="radio"/>

Gestión de datos

TELEMATICS	<input type="radio"/>	<input type="radio"/>	<input type="radio"/>	<input type="radio"/>	<input type="radio"/>
Gestión de trabajos	<input type="radio"/>	<input type="radio"/>	<input type="radio"/>	<input type="radio"/>	<input type="radio"/>
Cartografía de rendimientos	<input type="radio"/>	<input type="radio"/>	<input type="radio"/>	<input type="radio"/>	<input type="radio"/>
Remote Service	<input type="radio"/>	<input type="radio"/>	<input type="radio"/>	<input type="radio"/>	<input type="radio"/>

Sistemas de asistencia al operario

CRUISE PILOT	<input type="radio"/>	<input type="radio"/>	<input type="radio"/>	<input type="radio"/>	<input type="radio"/>
AUTO SLOPE	<input type="radio"/>	<input type="radio"/>	<input type="radio"/>	<input type="radio"/>	<input type="radio"/>
AUTO CROP FLOW	<input type="radio"/>	<input type="radio"/>	<input type="radio"/>	<input type="radio"/>	<input type="radio"/>
CEMOS AUTO CLEANING	<input type="radio"/>	<input type="radio"/>	<input type="radio"/>	<input type="radio"/>	<input type="radio"/>
CEMOS AUTO SEPARATION	<input type="radio"/>	<input type="radio"/>	<input type="radio"/>	<input type="radio"/>	<input type="radio"/>
CEMOS AUTO THRESHING	<input type="radio"/>	<input type="radio"/>	<input type="radio"/>	<input type="radio"/>	<input type="radio"/>
CEMOS DIALOG	<input type="radio"/>	<input type="radio"/>	<input type="radio"/>	<input type="radio"/>	<input type="radio"/>
GRAIN QUALITY CAMERA	<input type="radio"/>	<input type="radio"/>	<input type="radio"/>	<input type="radio"/>	<input type="radio"/>

Sistemas de guiado

GPS PILOT CEMIS 1200	<input type="radio"/>	<input type="radio"/>	<input type="radio"/>	<input type="radio"/>	<input type="radio"/>	
AUTO PILOT	<input type="radio"/>	<input type="radio"/>	<input type="radio"/>	<input type="radio"/>	<input type="radio"/>	
LASER PILOT	<input type="radio"/>	<input type="radio"/>	<input type="radio"/>	<input type="radio"/>	<input type="radio"/>	
FIELD SCANNER	<input type="radio"/>	<input type="radio"/>	<input type="radio"/>	<input type="radio"/>	<input type="radio"/>	
Pesos (pueden variar dependiendo del equipamiento) sin cabezal, picador y esparcidor de tamo, depósito de combustible lleno	kg	17000 / 20200 (TERRA TRAC)	16700 / 19900 (TERRA TRAC)	16700 / 19900 (TERRA TRAC)	16700	16500

CLAAS se esfuerza continuamente en adaptar todos sus productos a las necesidades prácticas. Por lo tanto queda reservado el derecho a modificaciones. Las indicaciones y las imágenes deben ser consideradas aproximadas y pueden contener equipos especiales que no forman parte del suministro de serie. Este catálogo ha sido impreso para su difusión mundial. Referente al equipamiento técnico, tenga por favor en cuenta la lista de precios de su distribuidor oficial CLAAS. Para las fotos se han retirado parcialmente dispositivos de protección. Esto se ha hecho exclusivamente para mostrar mejor la función, y no puede hacerse en ningún caso por cuenta propia con el fin de evitar peligros. Al respecto se hace referencia a las indicaciones en el manual de instrucciones. Todas las indicaciones técnicas sobre motores están basadas siempre en la normativa europea para la regulación de los gases de escape: Stage. La indicación de la normativa Tier en esta documentación tiene exclusivamente fines informativos para facilitar el entendimiento. Un permiso de circulación para regiones en las que la regulación de los gases de escape está regulada por Tier, no puede ser derivado de ello.

de serie opcional disponible no disponible

TRION		750/ 750 TERRA TRAC	740 / 740 TERRA TRAC	730 / 730 TERRA TRAC	720	710
-------	--	------------------------	-------------------------	-------------------------	-----	-----

Unidad de trilla y separación primaria

APS HYBRID		<input checked="" type="radio"/>	<input checked="" type="radio"/>	<input checked="" type="radio"/>	<input checked="" type="radio"/>	<input checked="" type="radio"/>
Anchura del cilindro desgranador	mm	1420	1420	1420	1420	1420
Diámetro del cilindro desgranador	mm	600	600	600	600	600
Régimen de revoluciones del cilindro desgranador	g/min	400-1050	400-1050	400-1050	400-1050	400-1050
Con engranaje reductor		<input type="radio"/>	<input type="radio"/>	<input type="radio"/>	<input type="radio"/>	<input type="radio"/>
Ángulo envolvente del cóncavo	Grados	142	142	142	142	142
Superficie del cóncavo principal	m²	1,06	1,06	1,06	1,06	1,06
Órganos de trilla de arroz		<input type="radio"/>	<input type="radio"/>	<input type="radio"/>	<input type="radio"/>	<input type="radio"/>

Separación secundaria

ROTO PLUS		<input checked="" type="radio"/>	<input checked="" type="radio"/>	<input checked="" type="radio"/>	<input checked="" type="radio"/>	<input checked="" type="radio"/>
Rotores	cant.	2	1	1	1	1
Diámetro del cilindro de alimentación	mm	382	382	382	382	382
Longitud del rotor	mm	4200	4200	4200	4200	4200
Diámetro del rotor	mm	445	570	570	570	570
Cóncavos del rotor	cant.	5	6	6	6	6
Segmentos de las tapas del rotor	cant.	0/2/4	0/2/4	0/2/4	0/2/4	0/2/4
Accionamiento		Hidráulico	Mecánico / hidráulico	Mecánico / hidráulico	Mecánico / hidráulico	Mecánico / hidráulico
Régimen de revoluciones del rotor	g/min	400 - 1000	400 - 1000	400 - 1000	400 - 1000	400 - 1000

Limpieza

JET STREAM		<input checked="" type="radio"/>	<input checked="" type="radio"/>	<input checked="" type="radio"/>	<input checked="" type="radio"/>	<input checked="" type="radio"/>
Reglaje del ventilador, hidráulico		<input checked="" type="radio"/>	<input checked="" type="radio"/>	<input checked="" type="radio"/>	<input checked="" type="radio"/>	<input checked="" type="radio"/>
Limpieza 4D		<input type="radio"/>	<input type="radio"/>	<input type="radio"/>	<input type="radio"/>	<input type="radio"/>
Superficie total de cribas	m²	5,1	5,1	5,1	5,1	5,1
Indicador del retorno en CEBIS		<input type="radio"/>	<input type="radio"/>	<input type="radio"/>	<input type="radio"/>	<input type="radio"/>
GRAINMETER		<input type="radio"/>	<input type="radio"/>	<input type="radio"/>	<input type="radio"/>	<input type="radio"/>

Depósito de granos

Volumen (según ANSI/ASAE S312.2)	l	12000	11000 / 12000	11000 / 12000	10500 / 12000	9000 / 10500
Ángulo de giro del tubo de descarga	Grados	105	105	105	105	105
Capacidad de descarga	l/s	110 / 130	110 / 130	110 / 130	110 / 130	110 / 130
Medidor del rendimiento QUANTIMETER		<input type="radio"/>	<input type="radio"/>	<input type="radio"/>	<input type="radio"/>	<input type="radio"/>
Sensor de la humedad de grano		<input type="radio"/>	<input type="radio"/>	<input type="radio"/>	<input type="radio"/>	<input type="radio"/>

Picador

Distribuidor de chapas esparcidoras con picador STANDARD CUT, 52 cuchillas	<input type="radio"/>	<input type="radio"/>	<input type="radio"/>	<input type="radio"/>	<input type="radio"/>
Distribuidor de chapas esparcidoras con picador SPECIAL CUT, 72 cuchillas	<input type="radio"/>	<input type="radio"/>	<input type="radio"/>	<input type="radio"/>	<input type="radio"/>
Distribuidor radial con picador SPECIAL CUT, 72 cuchillas	<input type="radio"/>	<input type="radio"/>	<input type="radio"/>	<input type="radio"/>	<input type="radio"/>
Esparcidor de tamo	<input type="radio"/>	<input type="radio"/>	<input type="radio"/>	<input type="radio"/>	<input type="radio"/>
Adaptación automática de la dirección de tiro	<input type="radio"/>	<input type="radio"/>	<input type="radio"/>	<input type="radio"/>	<input type="radio"/>

de serie opcional disponible no disponible



CLAAS Argentina S. A.
Ruta 34 km 255
2322 Sunchales - Santa Fe
Tel. 03493-423433
claas.com.ar